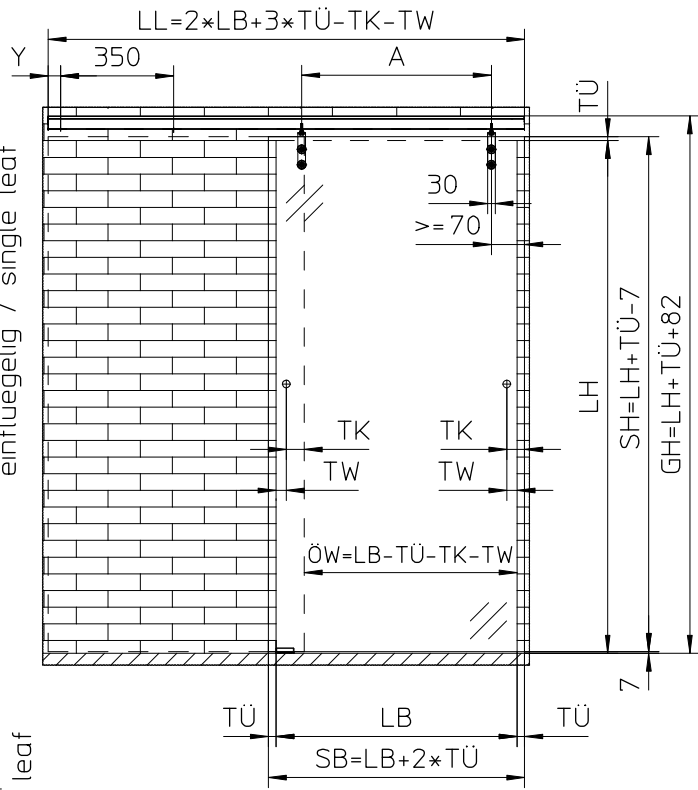
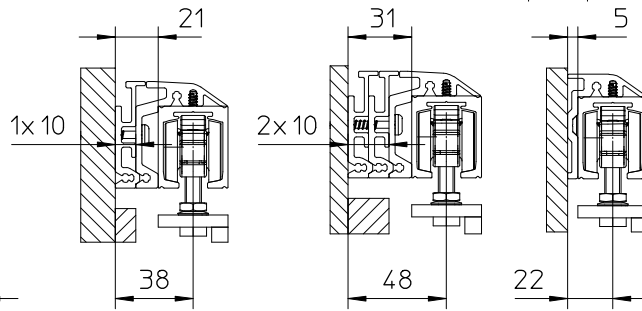
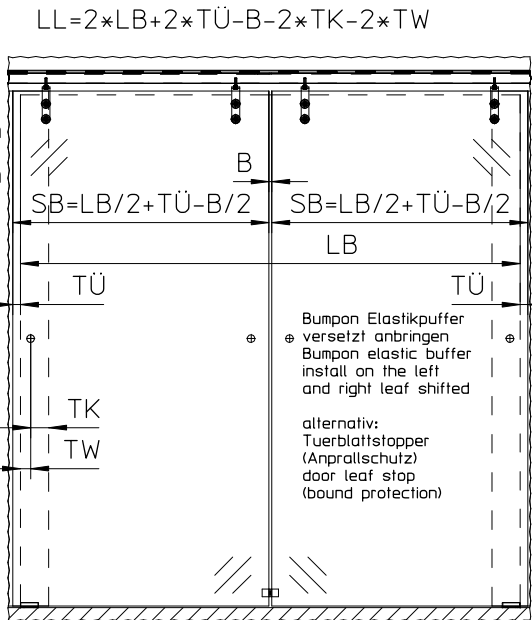


einfluegelig / single leaf

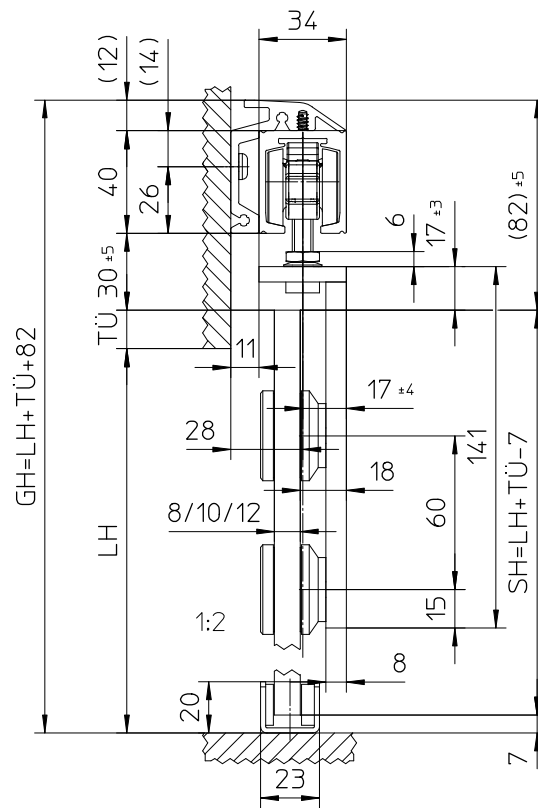


zweifluegelig / double leaf



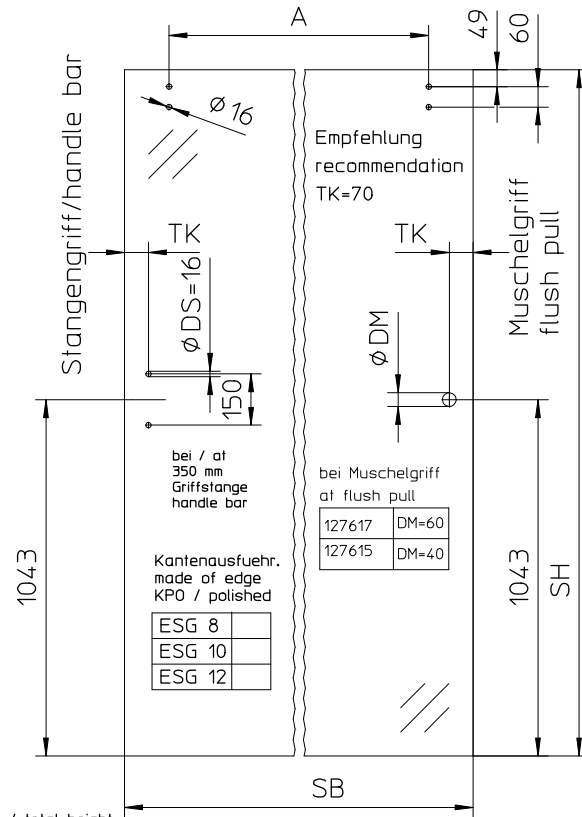
Empfehlung / recommendation
 FH/A ≤ 5
 FB > 1200
 Bodenuehrung durchgehend
 end-to-end bottom guidance

Ausfuehrung design	SB min. [mm]	SB max. [mm]	A [mm]	FG [kg]
Standard	510	1700	SB-140	140
Pertan SoftStop VK	534	860	414	80
Pertan SoftStop VM	860	1250	740	80
Pertan SoftStop VL	1250	1700	1130	80



- GH = Gesamthoeh / total height
- LB = Lichte Breite / clear width
- LH = Lichte Hoeh / clear height
- SB = Scheibenbreite / glass width
- SH = Scheibenhoehe / glass height
- FB = Fluegelbreite / leaf width
- FH = Fluegelhoehe / leaf height
- FS = Fluegelstaerke / leaf thickness
- FG = Fluegelgewicht / leaf weight
- LL = Laufroehrlaenge / running track length
- ÖW = Oeffnungsweite / opening width
- TÜ = Tuerueberstand / door leaf overhang
- TK = Tuergriffabstand Fluegelkante / door handle distance leaf flange
- TW = Tuergriffabstand Wand / door handle distance wall
- A = Abstand Aufhaengerschraube / distance suspension bolt
- Y = Abstand erste Bohrung / distance first bore hole
- VK = Version Kurz / version short
- VM = Version Mittel / version middle
- VL = Version Lang / version long
- DM = Bohrung Muschelgriff / bore hole flush pull
- DS = Bohrung Stangengriff / bore hole handle bar

Glasbearbeitung/glass preparation



Diese Zeichnung entspricht dem Entwicklungsstand des Zeichnungsstatus bzw. der letzten Änderungsanforderung. Aus der Benutzung der Zeichnung können
 Eigenheiten und Abweichungen resultieren, die nicht für die Verantwortung der Zeichnung übernommen werden können. Die Zeichnung ist ausschließlich
 für die Fertigung und Montage der Bauteile zu verwenden. Sollten sich Änderungen an der Zeichnung ergeben, so sind diese durch eine entsprechende
 Änderung der Zeichnung zu berücksichtigen. Die Zeichnung ist in allen Teilen zu verwenden. Die Zeichnung ist in allen Teilen zu verwenden.
 GEZE zu. Ohne vorherige Zustimmung von GEZE darf diese Zeichnung weder vervielfältigt noch Dritten zugänglich gemacht werden.
 Against GEZE as a result of the interpretation of this drawing, this drawing remains in possession of GEZE and is made available to third parties only for
 over to third parties without the express consent of GEZE. This drawing may not be copied or handed

GEZE GEZE GmbH
 P.O. Box 13 63
 71226 Leonberg
 Germany

Benennung / designation
 Glasfluegel/glass leaf
 GGS - ohne Bearbeitung / without machining
 Wandbefestigung mit verdecktem Winkel / wall mounting with concealed bracket

vertraulich / confidential

Datum / date	Name / name	Blatt / von sheet / of	Material-Nr. ID-no.
18.02.11	tbg4	1:20	
22.09.11	tbg1	1:20	Perlan 140
Ersatz für: subst. for:		Sprache / language	
Ersetzt durch: subst. with:		D	Zeichnungs-Nr. / document-no. 10421-EP-70-028