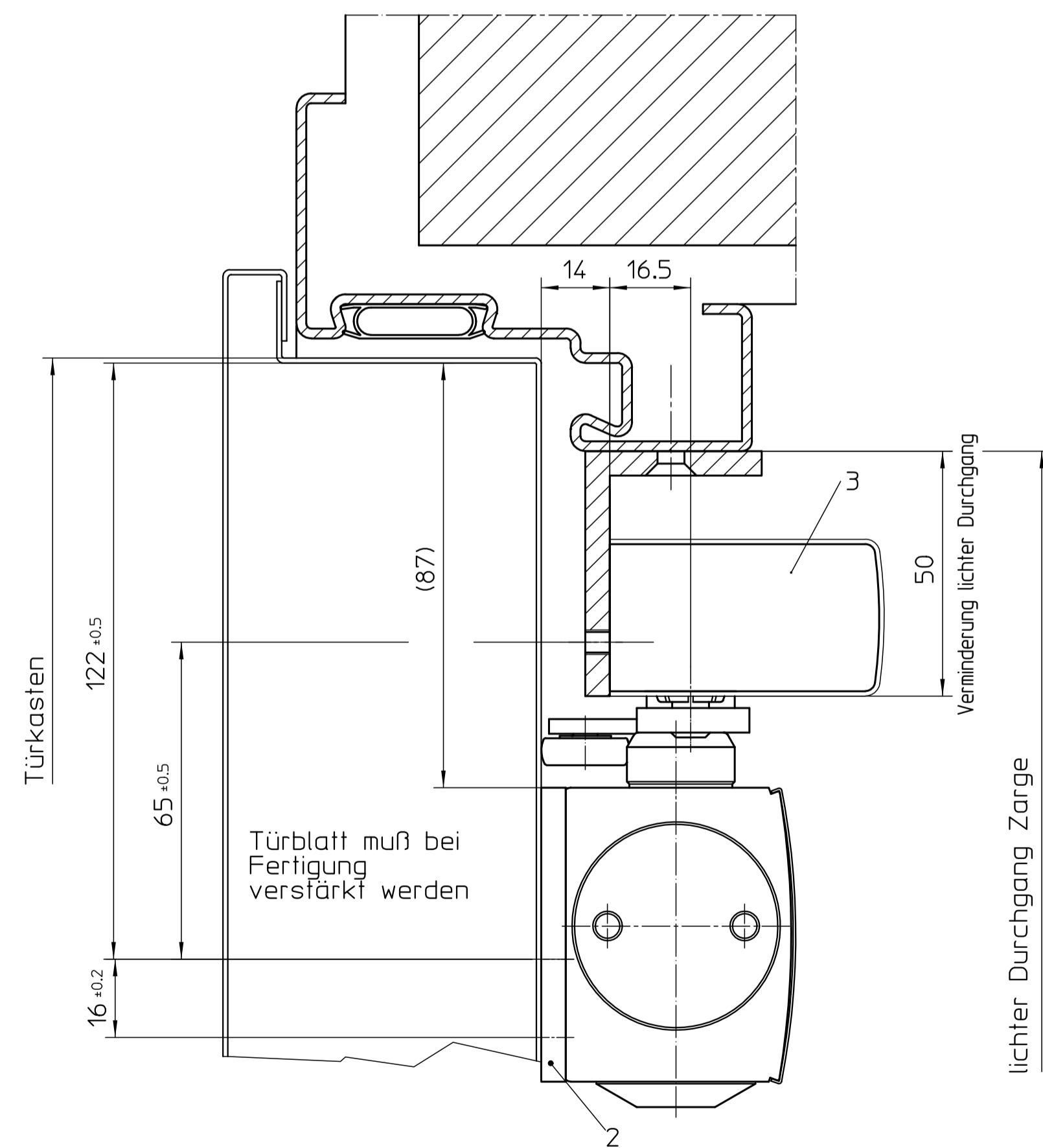


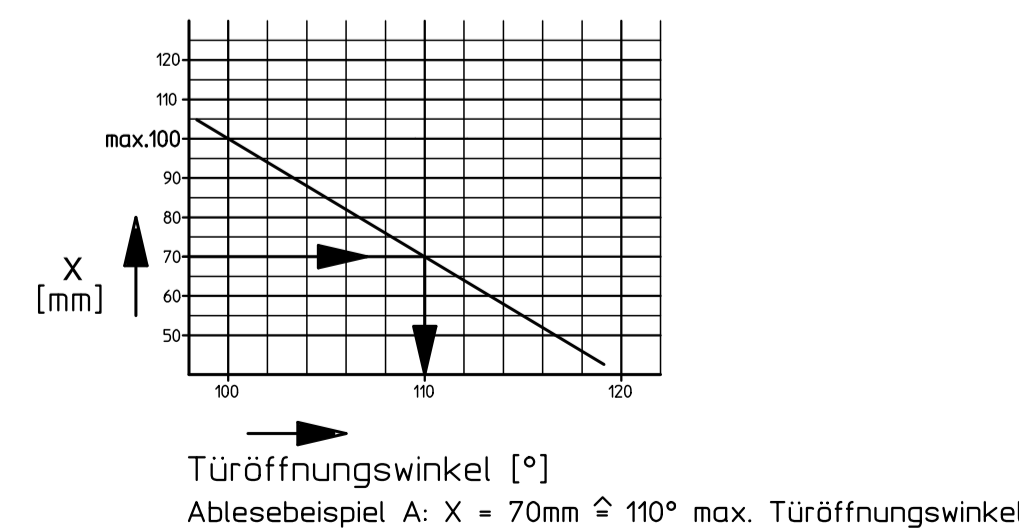
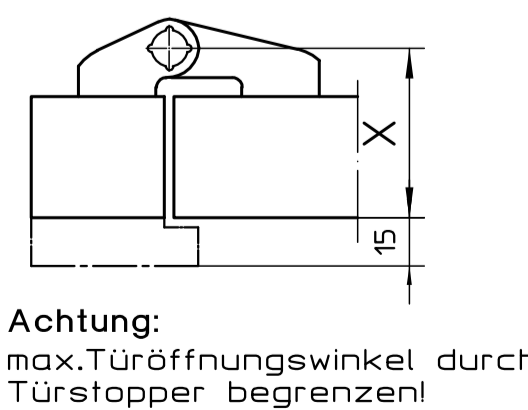
gezeichnet R-ISM-Gleitschiene BG
Anschlagmaße für Tür mit Rechtsflügel (Gangflügel)

Anschlagmaße für Tür mit Linksflügel (Standflügel)



| | Stufu-Winkel BG | TS 5000 ISM BG TS 5000 E-ISM BG | TS 5000 R-ISM BG |
|----------|-----------------------|------------------------------------|------------------|
| B | Kleinste Türbreite | 1410 mm | 1610mm |
| | Größte Türbreite | 2800 mm | 2800mm |
| C | Mittelteillänge Pos.4 | = B-1245mm = B-1245mm | |

Seitenteile Pos.5+6 auf die Länge F ablängen
 F = 165mm - (E)
 (E) = Abstand Bandachse - lichter Durchgang
 (E)_{max} = 57mm



max. Türöffnungswinkel 100° bei x=100mm durch Türstopper begrenzen

(TS) = Türschließer
(GS) = Gleitschiene
(BG) = Bandgegenseite

| Pos | Anzahl | Bezeichnung |
|-----|--------|---------------------------------|
| 1 | 2 | TS 5000 L |
| 2 | 2 | Montageplatte |
| 3 | 1 | ISM/E-ISM/R-ISM-Gleitschiene BG |
| 4 | 1 | Sturzfutterwinkel Mittelteil |
| 5 | 1 | Sturzfutterwinkel DIN_R |
| 6 | 1 | Sturzfutterwinkel DIN_L |

| | | | |
|--|--|--|---|
| GEZE GmbH P.O. Box 13 63 71226 Leinberg Germany | | Benennung / designation TS5000 ISM/E-ISM/R-ISM BG mit Stufu-Winkel | |
| vertraulich / confidential | Einbaufall: Emax=57mm, TS+GS um 25mm versetzt | Blatt / von sheet / of 1 / 1 | Material-Nr. E-no. |
| erstellt / drawn 30.07.95 | Name / name tb18 | Skala / scale 1:1 | Sprache / language D |
| gepr. / checked | Erstellt für: subst. für: Erstellt durch: subst. wirts. | Zweck / purpose D | Zeichnungs-Nr. / document-no. 20540-0-11 |