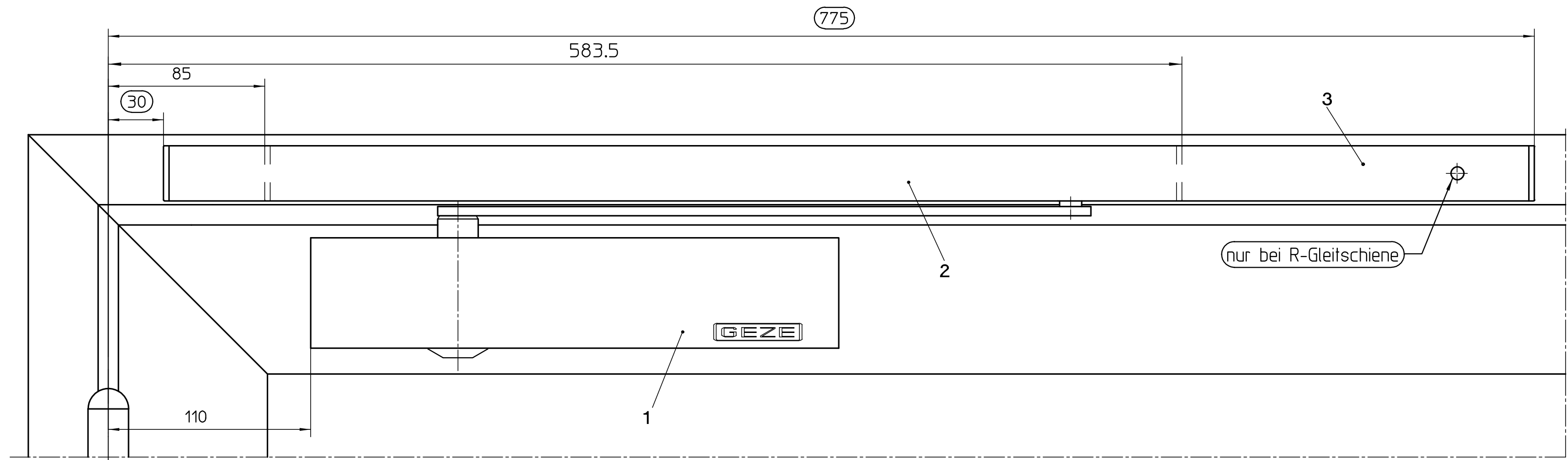
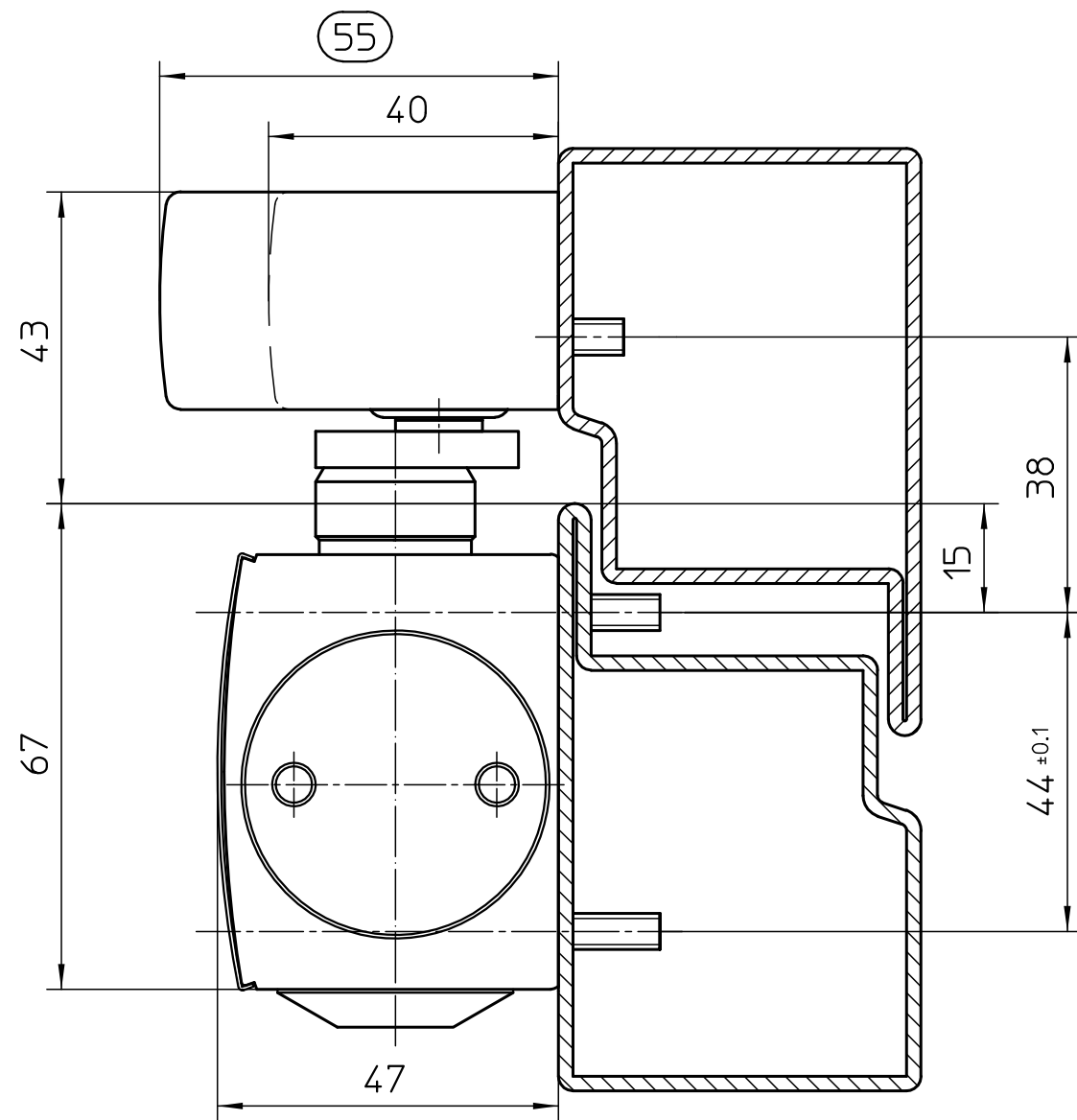
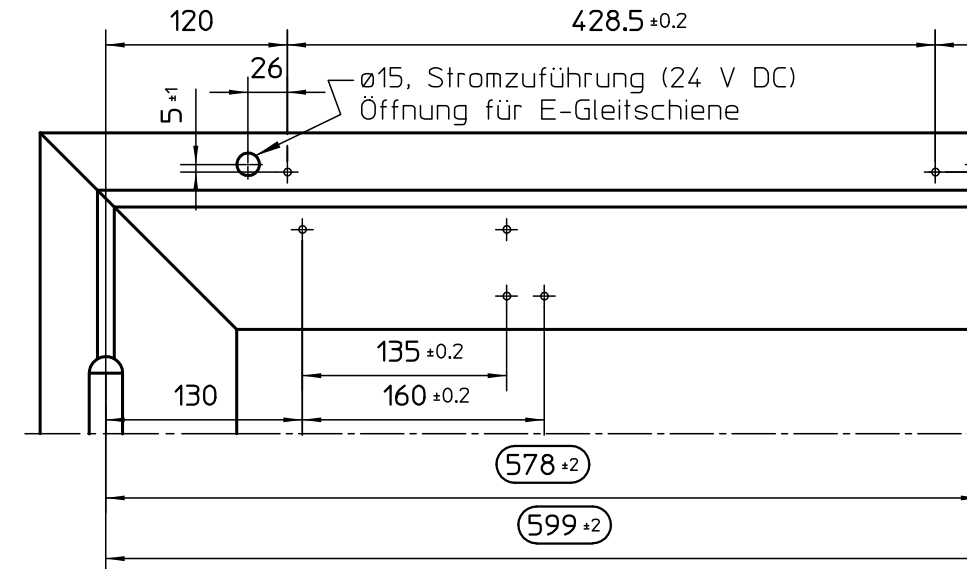


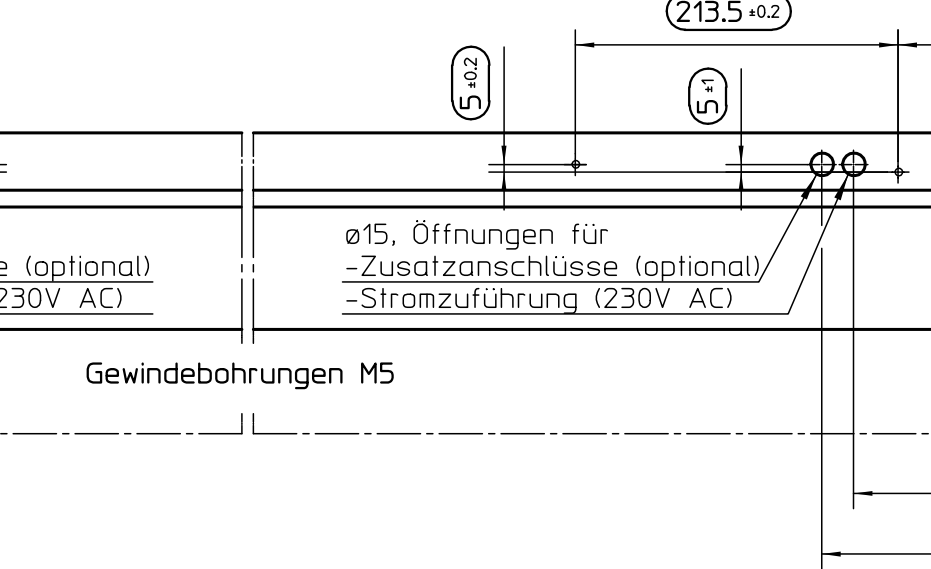
Direktbefestigung



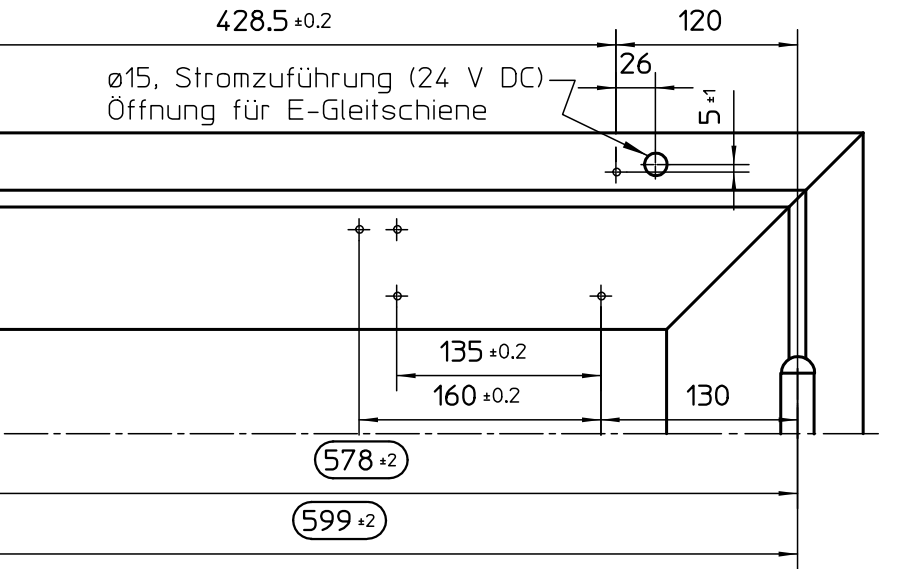
Anschlagmaße für Tür mit Linksflügel



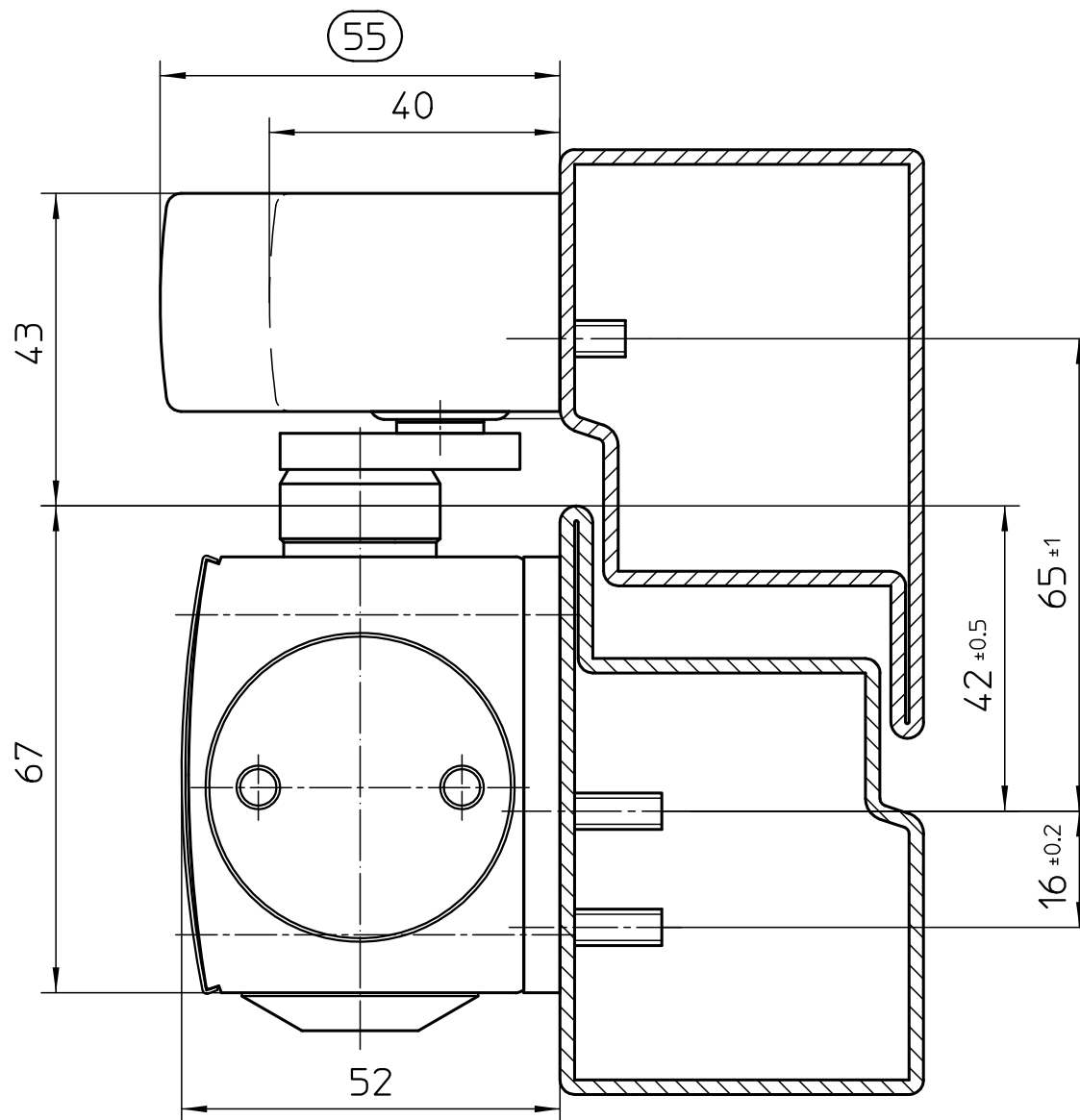
Direktbefestigung



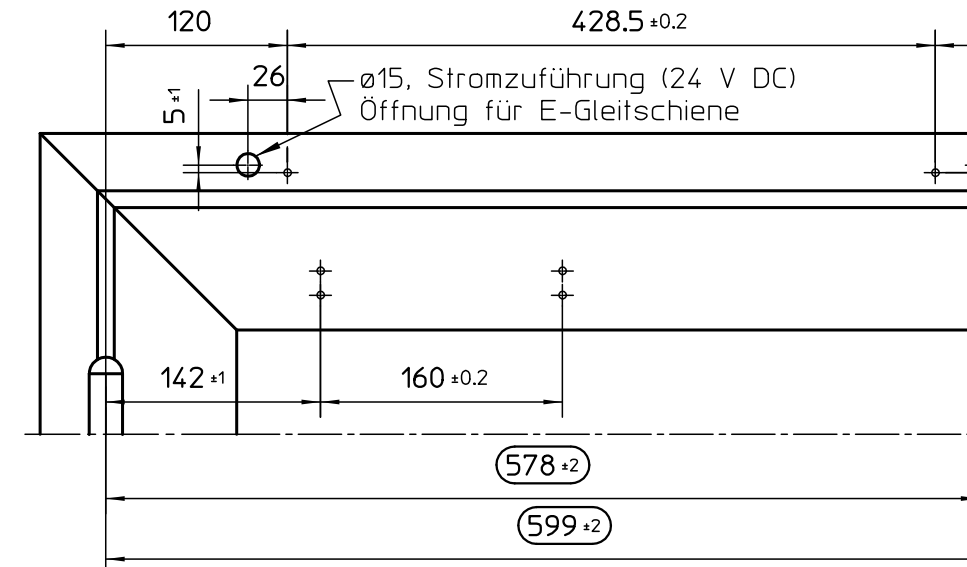
Anschlagmaße für Tür mit Rechtsflügel



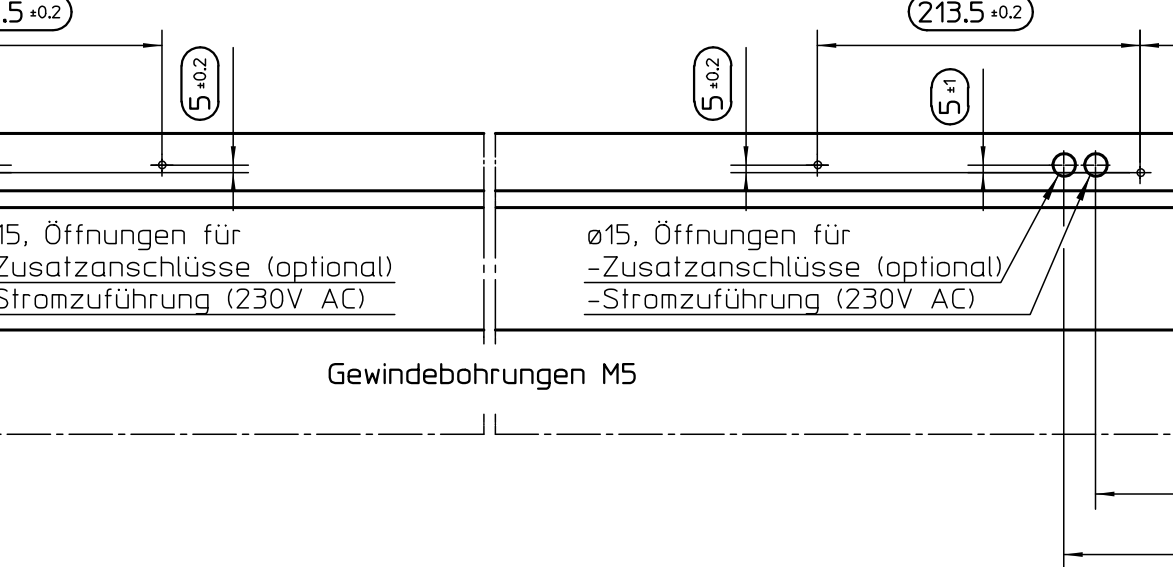
TS - Befestigung mit Montageplatte



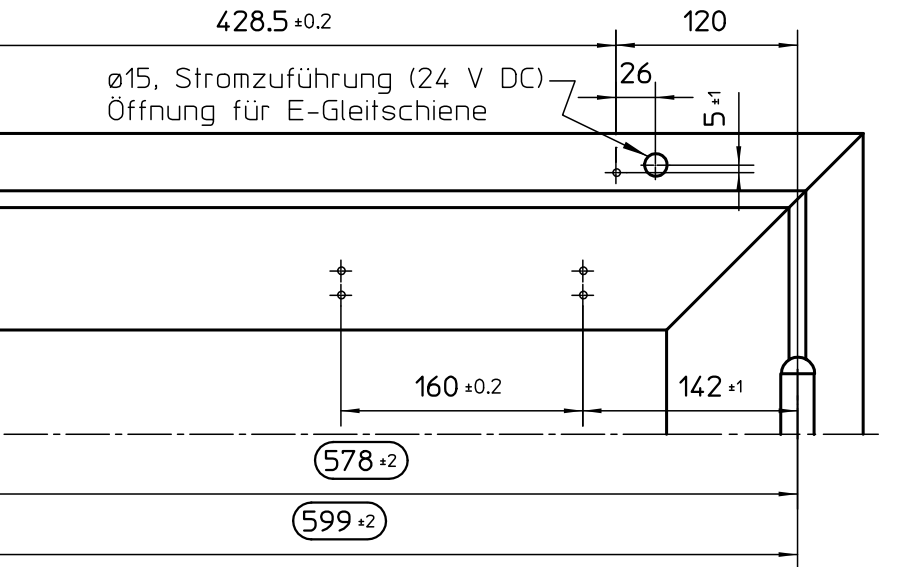
Anschlagmaße für Tür mit Linksflügel



TS - Befestigung mit Montageplatte



Anschlagmaße für Tür mit Rechtsflügel



Maße im für R-Gleitschiene

wahlweise	3	1	R-Gleitschiene
	2	1	E-Gleitschiene
	1	1	GEZE TS 5000 ohne Gleitschiene
Pos.	Anzahl	Bezeichnung	

GEZE GmbH P.O. Box 13 63 71226 Leonberg Germany		Benennung / designation GEZE TS 5000 mit E/R-Gleitschiene auf Stahluer	
erstellt / drawn	Datum / date	Name / name	Blatt / von sheet / of 1 / 1
gepr. / checked	30.07.15	tb18	Maßstab scale 1:1
01	30.07.15	tb18	* Ersatz für: Sprache / language D
00	25.05.07	tbm6	X Ersatz durch: Zeichnungs-Nr. / document-no. 20540-0-100
EMPB (Übersicht)	Datum (date)	Name (name)	Mitteilungs-Nr. (Doc. change no.)

Diese Zeichnung entspricht dem Entwicklungsstand des Zeichnungsdatums bzw. der letzten Änderungseintragung. Aus der Benützung der Zeichnung können keine Ansprüche, gleich welcher Art, einschließlich Schadenersatzansprüche, abgeleitet und gegen GEZE geltend gemacht werden. Die Zeichnung bleibt unser Eigentum und ist Dritten nur für die Vertragsdauer zur Benützung überlassen. Sämtliche sich aus der Zeichnung ergebenden Ansprüche stehen ausschließlich GEZE zu. Ohne vorherige Zustimmung von GEZE darf diese Zeichnung weder vervielfältigt noch Dritten zugänglich gemacht werden. This drawing shows the actual state of product development at the date of the drawing or the revision date. No claims or damages in any form can be made against GEZE as a result of the interpretation of this drawing. This drawing remains the property of GEZE and is made available to third parties only for the duration of contractual obligations. All rights connected with this drawing remain in possession of GEZE. This drawing may not be copied or handed over to third parties without the express consent of GEZE.