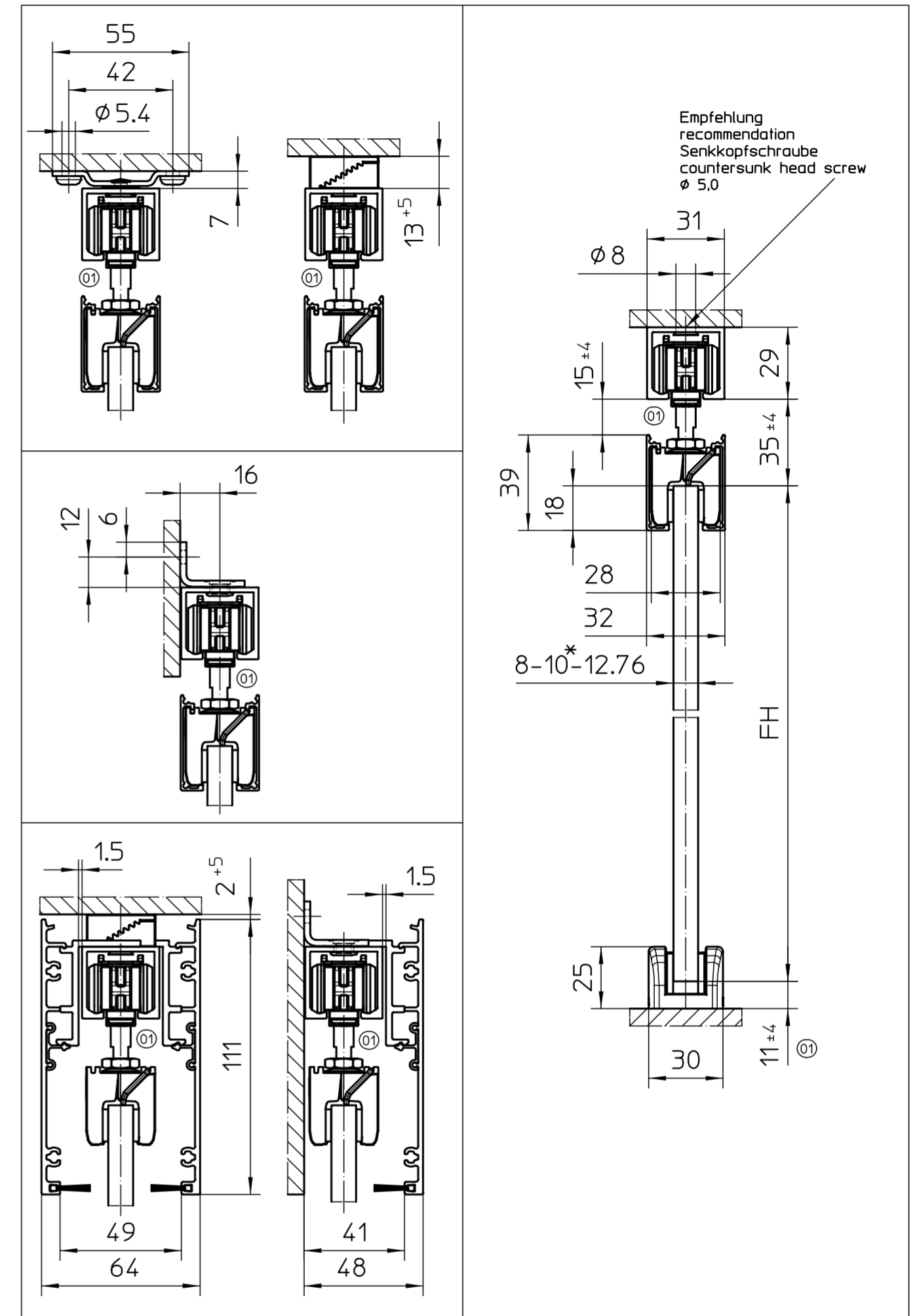
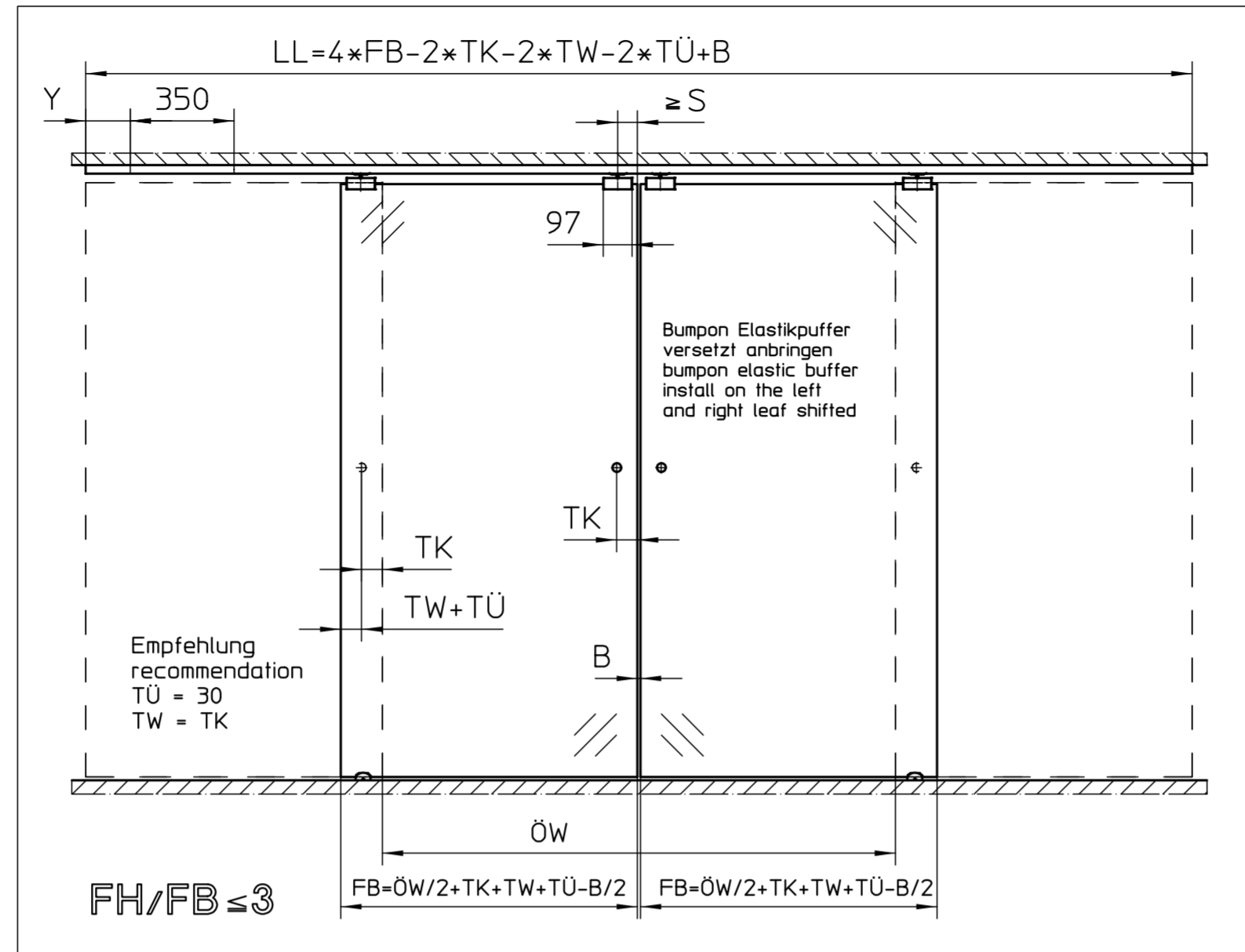
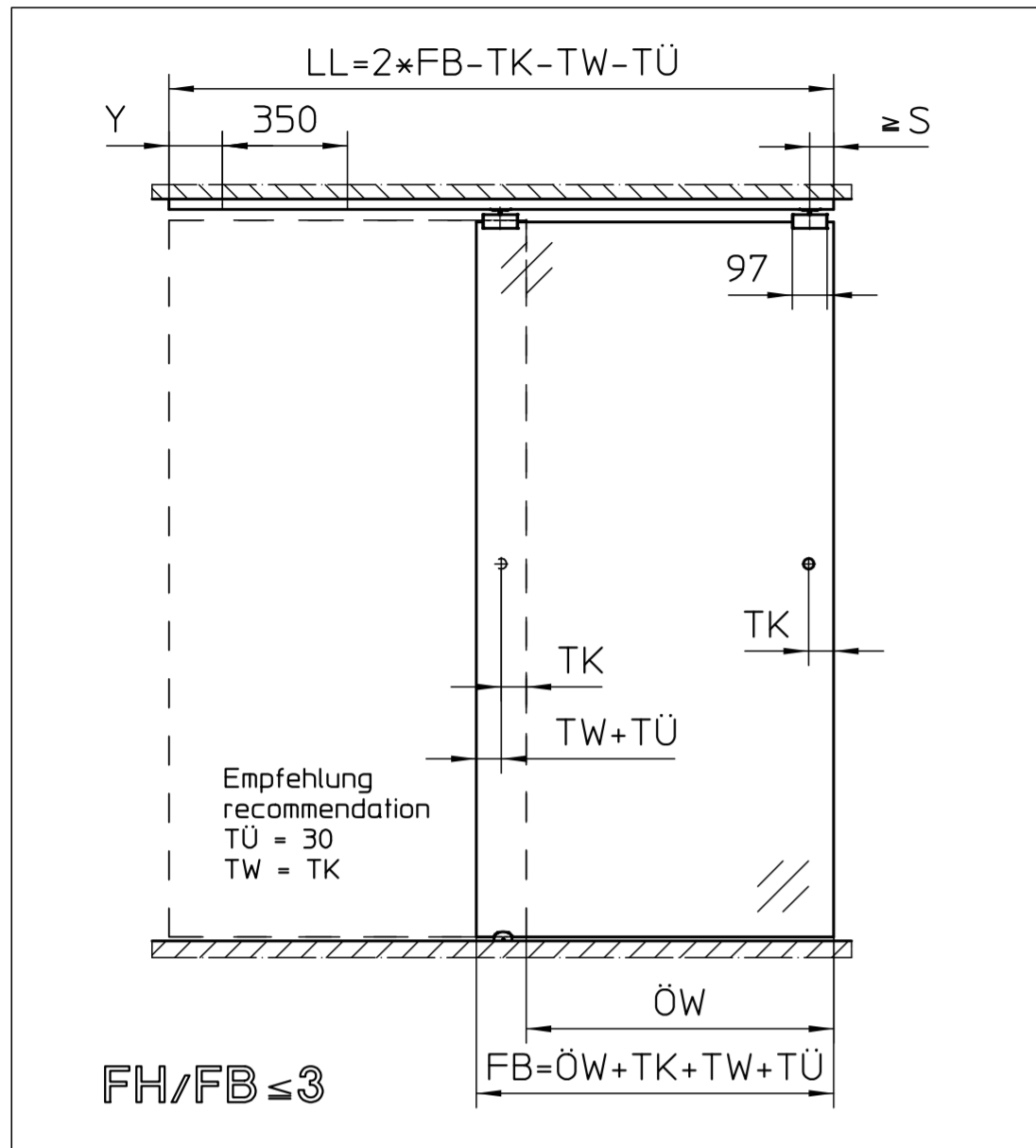


Einflügeliger Einbau
single leaf installation

Zweiflügeliger Einbau
double leaf installation

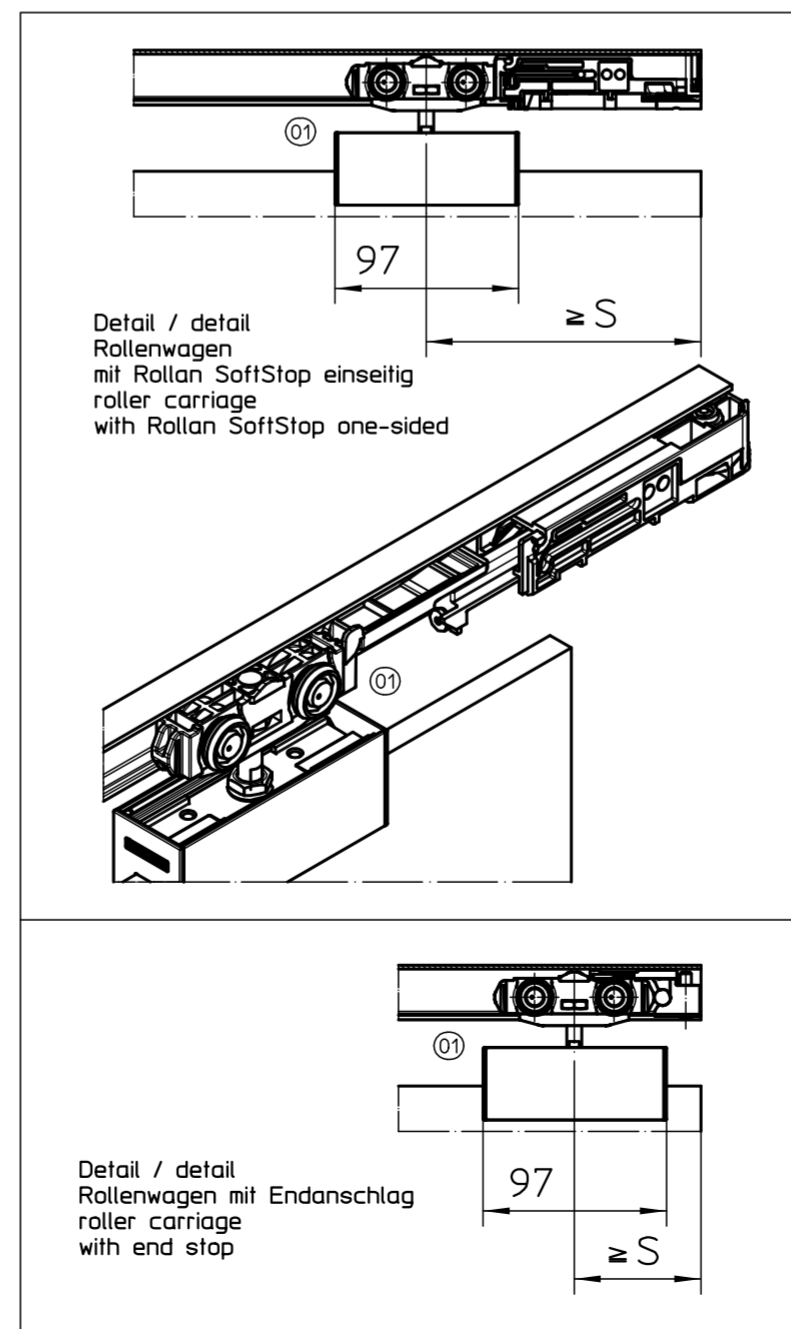
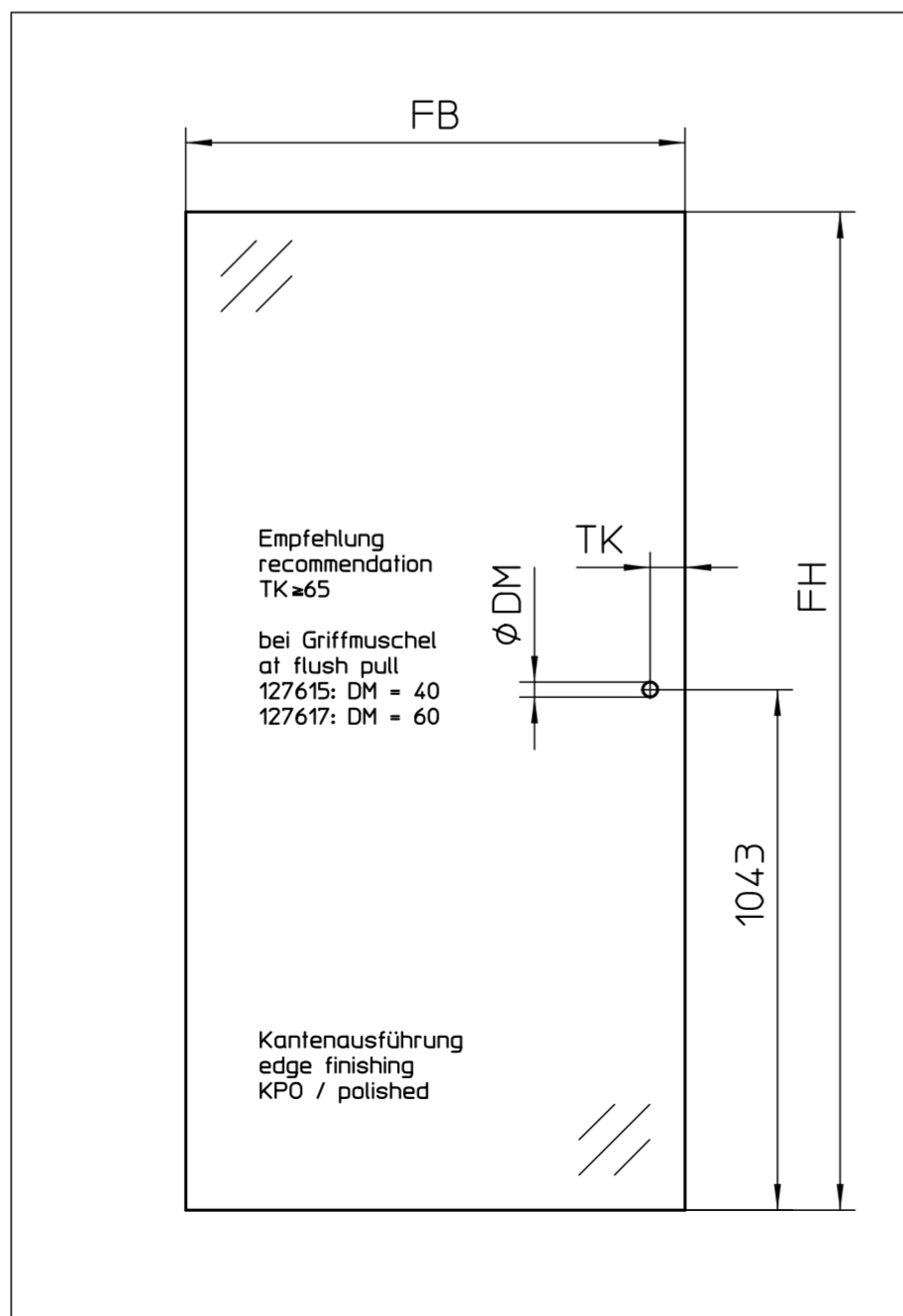
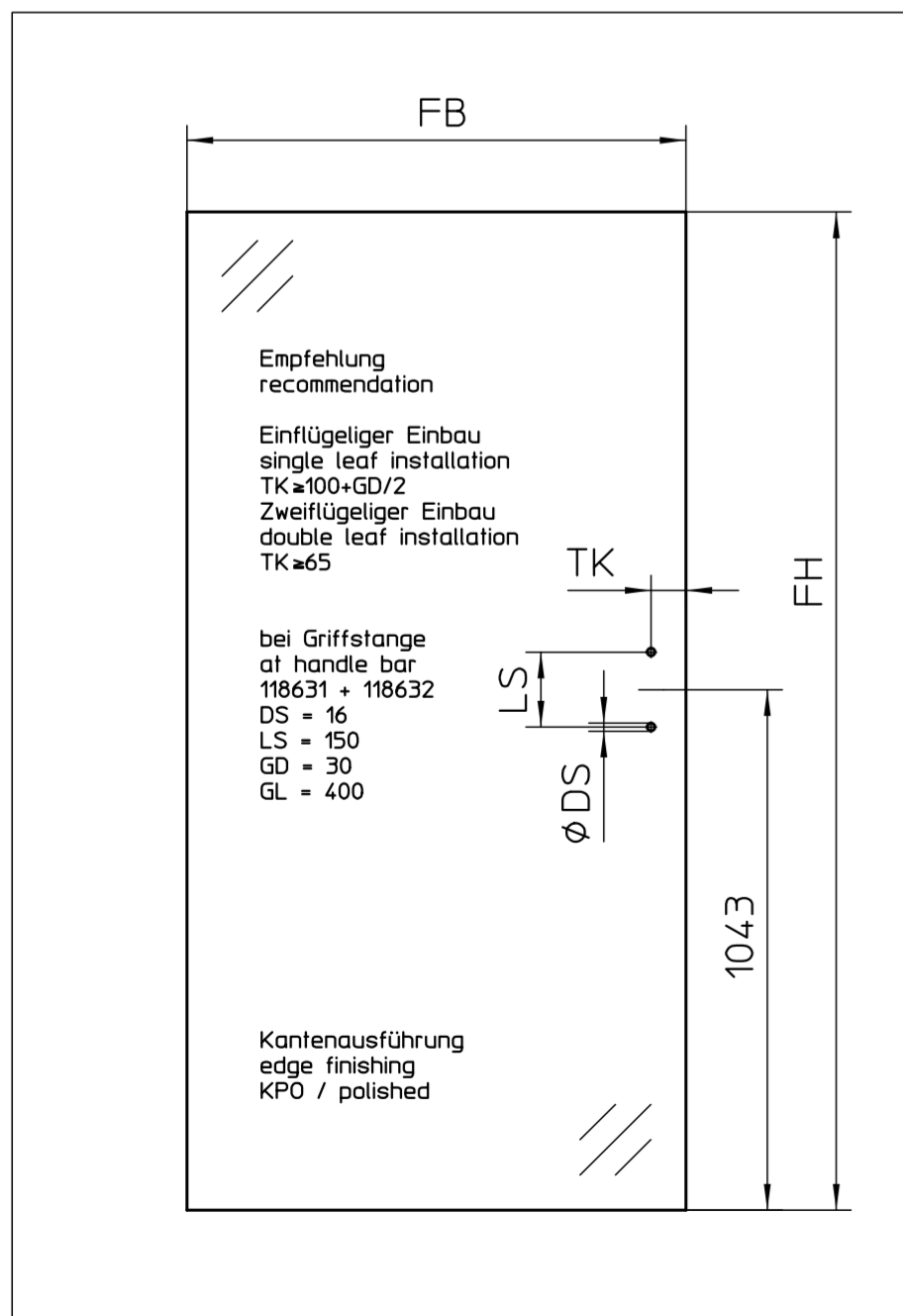
Schnittzeichnung mit Varianten
cross-section drawing with variation



Flügelbearbeitung Stangenriff
leaf preparation handle bar

Flügelbearbeitung Muschelriff
leaf preparation flush pull

Optionales Zubehör
optional accessories



	Glasclammplatte 30 glass clamping plate 30		
Rollan 40 NT	500	1700	≈67
Rollan 80 NT	500	1700	≈67
Rollan 80 NT SoftStop	500	1700	≈146
	FB min.	FB max.	S

Legende
legend

- FB = Flügelbreite / leaf width
- FH = Flügelhöhe / leaf height
- FS = Flügelstärke / leaf thickness
- LL = Lutschienerlänge / track length
- ÖW = Öffnungsweite / opening width
- TK = Türgriffabstand Flügelkante / door handle distance leaf flange
- TW = Türgriffabstand Wand / door handle distance wall
- TÜ = Türüberstand / door leaf overlap
- S = Abstand erste Aufhängerschraube / distance first suspension bolt
- Y = Abstand erste Bohrung / distance first bore hole
- DM = Befestigungsbohrung Muschelriff / bore hole flush pull
- DS = Befestigungsbohrung Stangenriff / attachment bore hole handle bar
- GD = Griffdurchmesser Stangenriff / handle diameter handle bar
- GL = Grifflänge Stangenriff / handle length handle bar

FB > 1200
Empfehlung / recommendation
Bodenführung durchgehend
end-to-end bottom guidance

GEZE		GEZE GmbH		Benennung / designation	
P.O. Box 13 63 71226 Leonberg Germany		Rollan NT		Glasflügel / glass leaf Glasclammplatte 30 / glass clamping plate 30	
vertraulich / confidential		Datum / date	Name / name	Blatt / von sheet / of	Material-Nr. ID-no.
		20.07.17	tbg4	3 / 4	
		21.12.17	u679	Maßstab scale	
				1:2	
01	20.07.17	tbg4	*	Sprache / language	Zeichnungs-Nr. / document-no.
00	24.09.14	tbg4	*	D	10422-EP-01-003
Erstellt / drawn					
gepr. / checked					
Ersatz für: subst. for:					
Ersetzt durch: subst. with:					
EMPB (Doc. version)	Datum (date)	Name (name)	Mitteilungs-Nr. (Doc. change no.)		