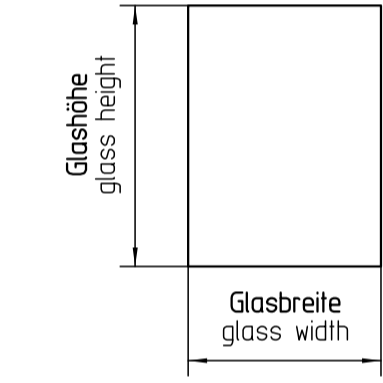
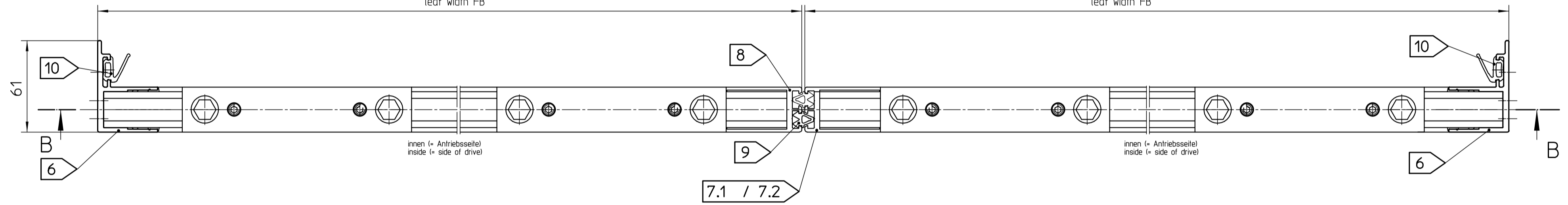


Formelsammlung / formulary			
Flügelmaße / leaf dimensions		1-flg. / single leaf	2-flg. / double leaf
Flügelbreite / leaf width		ÖW + 40	ÖW/2 + 40
Flügelhöhe / leaf height bei Haube 200 / for cover 200		DH + 50	
Flügelhöhe / leaf height bei Haube 150 / for cover 150		DH	
Glasmaße / glass dimensions		1-flg. / single leaf	2-flg. / double leaf
Glasbreite / glass width		ÖW-44	ÖW/2-44
Glashöhe / glass height		FH - 90	
Glasdicke ISO-Glas / glass thickness ISO-glazing		22 mm	
Glasdicke ESG/VSG / glass thickness ESG/VSG		10 mm	
horizontale Profile / horizontal profiles		1-flg. / single leaf	2-flg. / double leaf
1	70715-2-0313	L = FB - 114 oben / top	1 St. / 1 St. / 2 St.
2	70715-2-0328	L = FB - 14,6	1 St. / 1 St. / 2 St.
3	70715-2-0313	L = FB - 114 unten / bottom	1 St. / 1 St. / 2 St.
4	70715-2-0312	L = FB - 14,6	1 St. / 1 St. / 2 St.
5	70715-2-0269	L = FB - 15	1 St. / 1 St. / 2 St.
vertikale Profile / vertical profiles		1-flg. / single leaf	2-flg. / double leaf
6	70715-2-0510	L = FH-12	1 St. / 1 St.
6	70715-2-0511	L = FH-12	1 St. / 1 St.
6	70715-2-0512	L = FH-12 mit Bearbeitung f. verstellb. Bodenf. / with machining for floor guide for wall fixing	1 St./pc. / 1 St./pc.
6	70715-2-0513	L = FH-12 mit Bearbeitung f. verstellb. Bodenf. / with machining for floor guide for wall fixing	1 St./pc. / 1 St./pc.
7.1	70715-2-0645	Haube/Cover 200	L = FH-12 / 1 St. / 1 St. / 1 St.
7.2	70715-2-0675	Haube/Cover 200	L = FH-12 / 1 St. / 1 St. / 1 St.
7.3	70715-2-0676	Haube/Cover 200	L = FH-12 / 1 St. / 1 St. / 1 St.
8	70715-2-0674	Haube/Cover 150	L = FH-12 / 1 St. / 1 St. / 1 St.
9	70715-2-0277	L = FH + 20	1 St. / 1 St. / 2 St.
10	70715-2-0278	L = FH + 20	1 St. / 1 St. / 2 St.
Verglasungsgummi / glazing rubber			
11	horiz. 70715-2-0279	FB - 20	
	vert. 70715-2-0279	FH - 70	

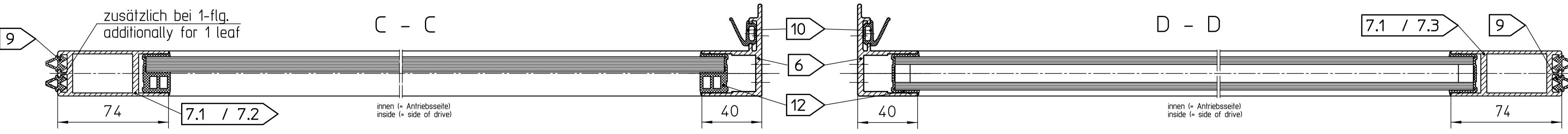
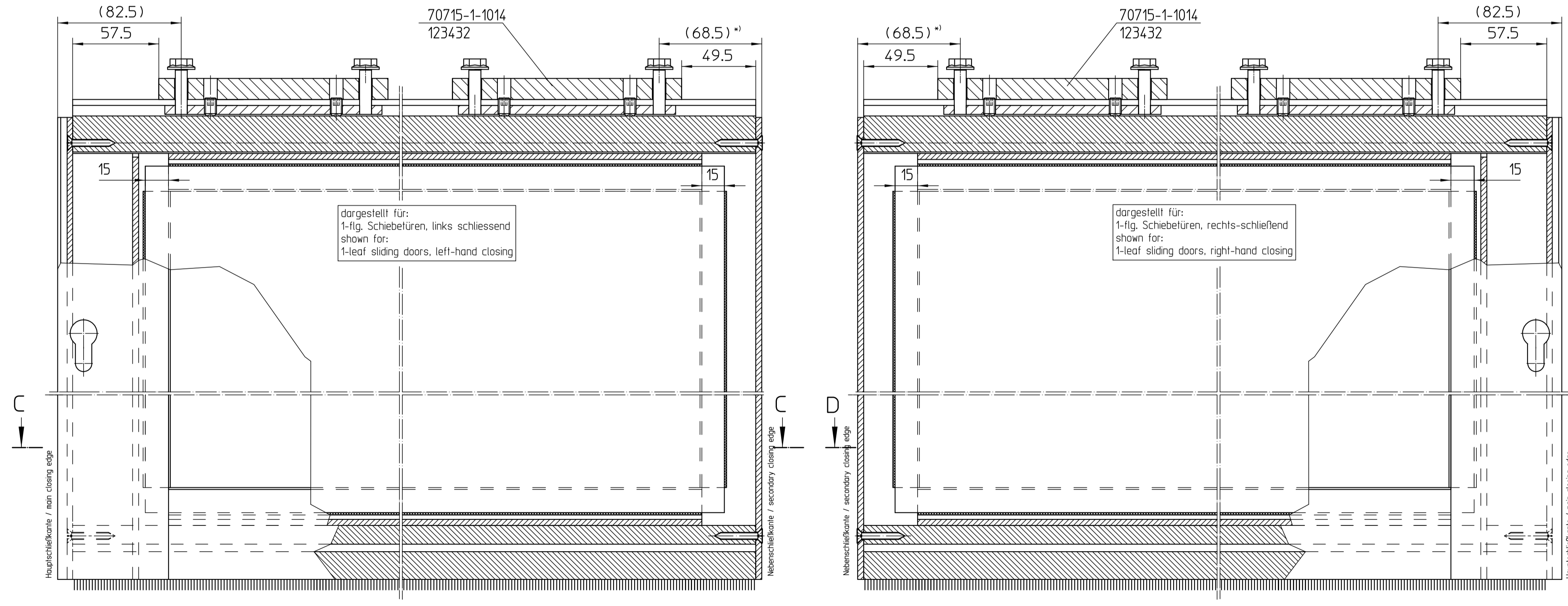
Darstellung ohne Dichtgummi  
shown without sealing rubber

Bearbeitung f. verstellb. Bodenführung  
machining for floor guide for wall fixing



Schließarten / types of locking	
1	abschließbar von innen & außen lockable from inside & outside
2	abschließbar nur von innen lockable from inside only
7.1	
7.2	
7.3	

\*) muß bei Schutzflügel ggf. erhöht werden  
may be to be increased for protection leaf



Montagereihenfolge	
1	Horizontale und vertikale Verglasungsgummi *1* u. *12* aufstecken, überstehende Verglasungsgummi abschneiden.
2	Obere Türschiene *1* auf Verglasungsgummi aufstecken.
3	Untere Türschiene *3* auf Verglasungsgummi aufstecken.
4	Aufhängeprofil *2* in obere Türschiene *1* einschieben.
5	Führungsschiene *4* in untere Türschiene *3* einschieben.
6	Bodendichtbürste *5* in Führungsschiene *4* einschieben.
7	Spannplatten mit montierter Flügelaufhängung in Aufhängeprofil *2* einschieben, Teile gemäß den angegebenen Maßen positionieren und mit Gewindestift fixieren.
8	Dichtleiste *6* mit je 2 Blechschrauben am Aufhängeprofil *2* und an der Führungsschiene *4* befestigen, Aussparung für Bodenführung nach unten zeigen.
9	Seitenleisten *7* und *8* mit je 2 Blechschrauben am Aufhängeprofil *2* und an der Führungsschiene *4* befestigen, Aussparung für Bodenführung nach unten zeigen.
10	Türdichtprofil *9* in Seitenleiste *7* bzw. *8* einziehen, entspannen und abschneiden.
11	Gummi-Nebenschließkante *10* in Dichtleiste *6* eindrücken und abschneiden, Ausschnitt für Winkelbodenführung und verstellbare Bodenführung vorsehen.

Assembly steps	
1	Press on horizontal and vertical glazing rubber *1* and *12* and cut off any excess rubber.
2	Press on top door rail *1* onto glazing rubbers.
3	Press on bottom door rail *3* onto glazing rubbers.
4	Insert suspension profile *2* into in top door rail.
5	Insert guide rail *4* into bottom door rail.
6	Insert floor sealing brush *5* into guide rail *4*.
7	Insert Clamping plate with mounted leaf suspension into suspension rail *2*. Position the parts as specified and fix them with grub screws.
8	Fix vertical profile for secondary closing edge *6* with 2 self-lapping screws at suspensions profile *2* and with 2 self-lapping screws at guide rail *4*. Notch for floor guide must be at the bottom end. Observe profiles for right and left door leaf.
9	Fix vertical profiles for main closing edge *7* and *8* with 2 self-lapping screws at suspensions profile *2* and with 2 self-lapping screws at guide rail *4*. Notch for floor guide must be at the bottom end.
10	Pull sealing profile *9* into main closing edge profile *7* and *8* and cut to size.
11	Press rubber profile *10* into secondary closing edge profile *6* and cut to size. Cut out the notch for floor guide if necessary.

Abkürzungen / Abbreviations	
DH	Durchgangshöhe / clear passage height
ÖW	Öffnungsweite / opening width
FB	Flügelbreite / leaf width
FH	Flügelhöhe / leaf height

GEZE GmbH P.O. Box 13 63 70226 Leornberg Germany		Benennung / designation MO ISO-Flügel PL/-FR mit ISO-NSK, Lock M	
vertraulich / confidential		ISO leaf PL/-FR mit ISO secondary closing edge, Lock M	
erstellt / drawn	10.02.16	Name / name	tbq7
gepr. / checked	16.02.16	Skizze / scale	1:2
Erstellt durch: tbq7		Sprache / language	
Ersatz für: 162009		Zeichnungs-Nr. / document-no.	
Ersatz durch: 162009		70715-9-9872	

EMPB = Erstmusterprüfbericht / First sample test report

Die Zeichnung entspricht dem Entwicklungsstand des Zeichnungsdatums bzw. der letzten Änderungsangabe. Aus der Benutzung der Zeichnung können keine Ansprüche gegen GEZE oder Ansprüche auf Schadensersatz, Mängelhaftung oder andere Rechte abgeleitet werden. Die Zeichnung stellt einen Entwurf dar und ist nicht für die Ausführung geeignet. GEZE ist nicht verantwortlich für die Interpretation der Zeichnung. Dieses Dokument ist ausschließlich für den internen Gebrauch bestimmt. GEZE ist nicht verantwortlich für die Interpretation der Zeichnung. Dieses Dokument ist ausschließlich für den internen Gebrauch bestimmt. This drawing shows the actual state of product development at the date of the drawing or the revision date. No claims or damages in any form can be made against GEZE as a result of the interpretation of this drawing. This drawing remains the property of GEZE. All rights reserved. This drawing may not be copied or handed over to third parties without the express consent of GEZE.