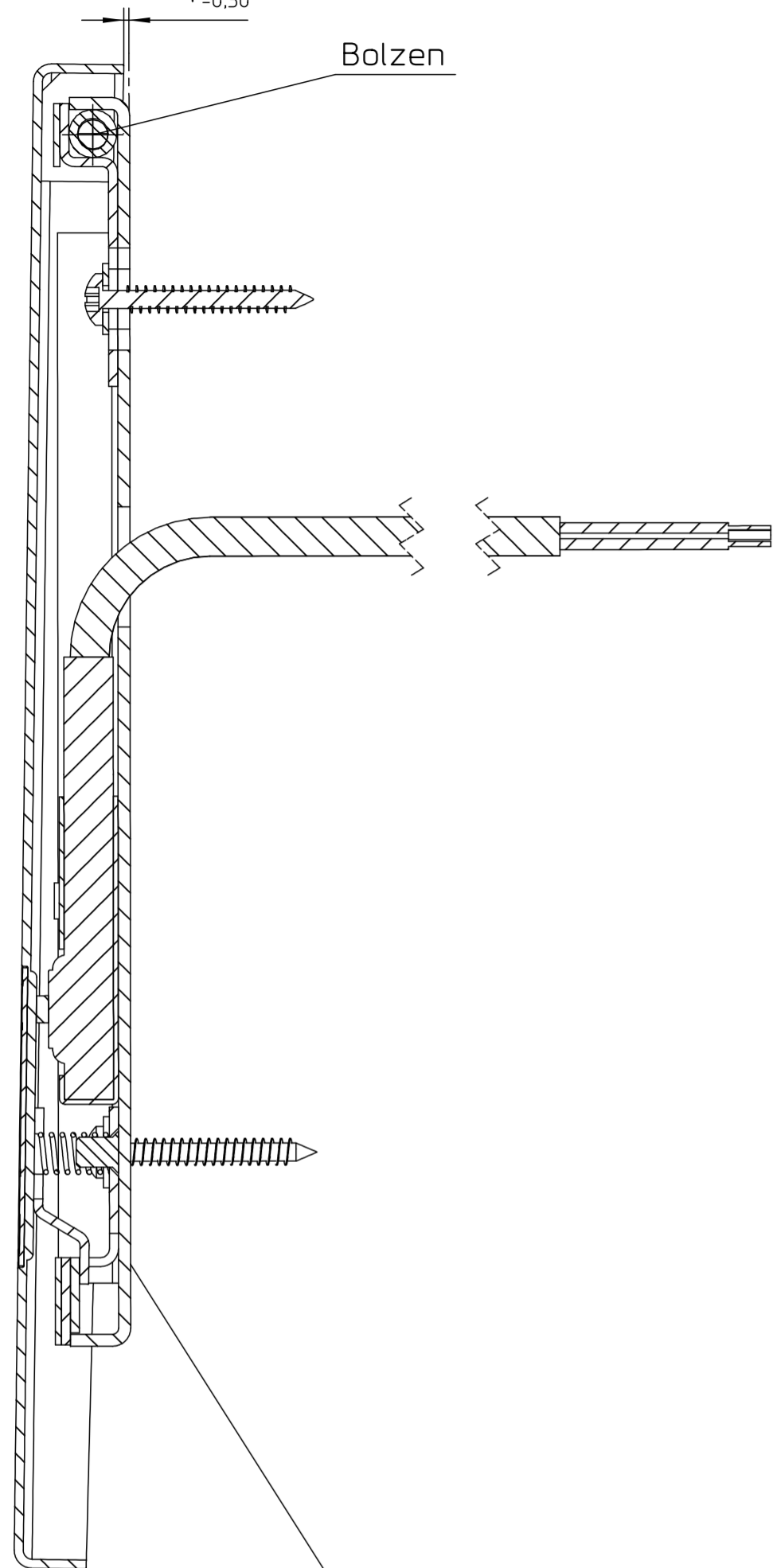


A-A

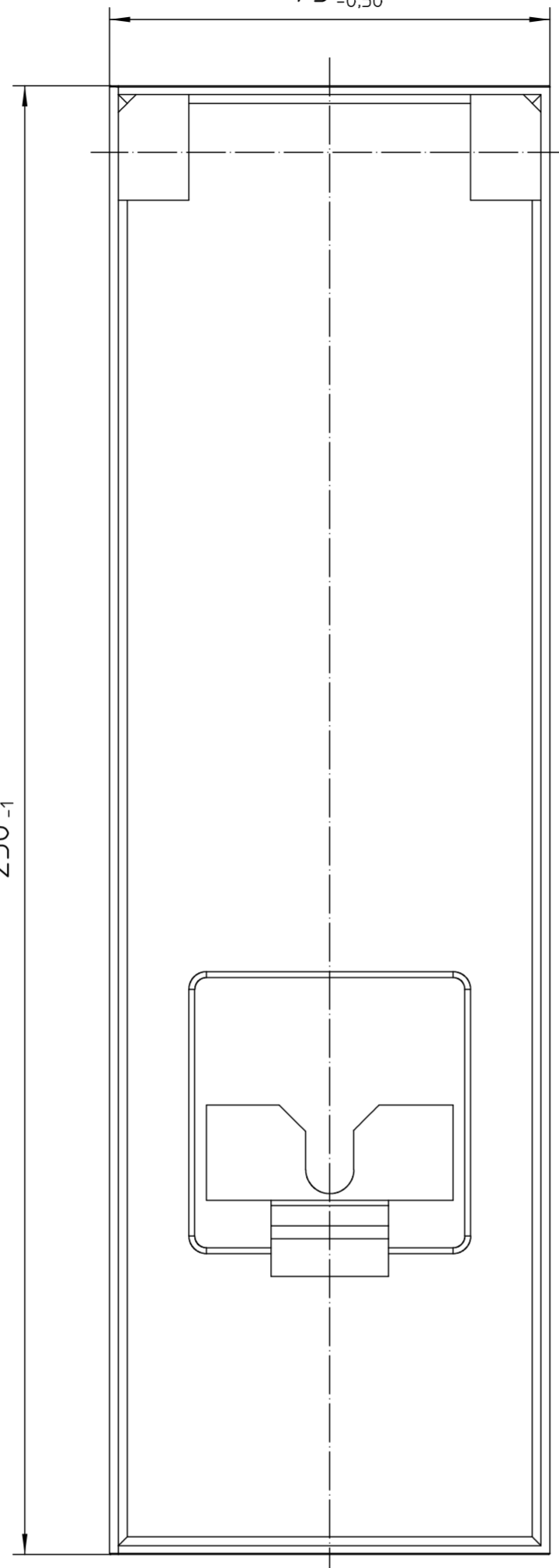


Bolzen

70712-2-0275  
135135

250<sub>-1</sub>

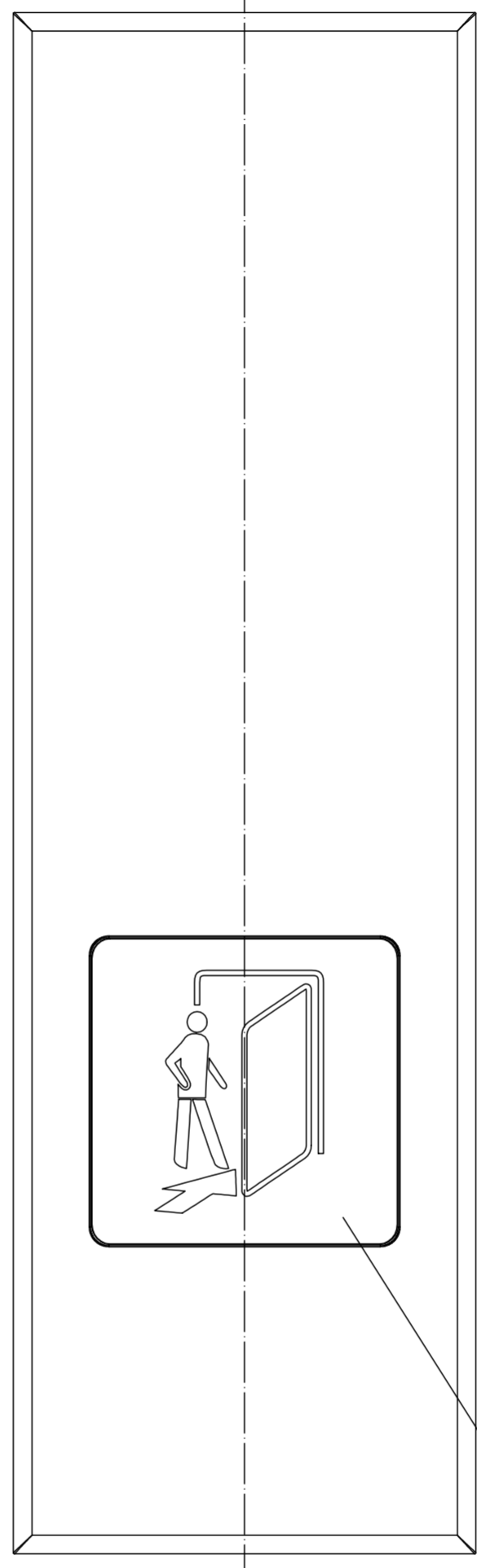
75<sup>+0.10</sup>/<sub>-0.50</sub>



14.8<sup>+0.10</sup>/<sub>-0.30</sub>  
11.5<sup>0.25</sup>  
10<sup>+0.10</sup>/<sub>-0.30</sub>

11.8<sup>+0.10</sup>/<sub>-0.30</sub>

A

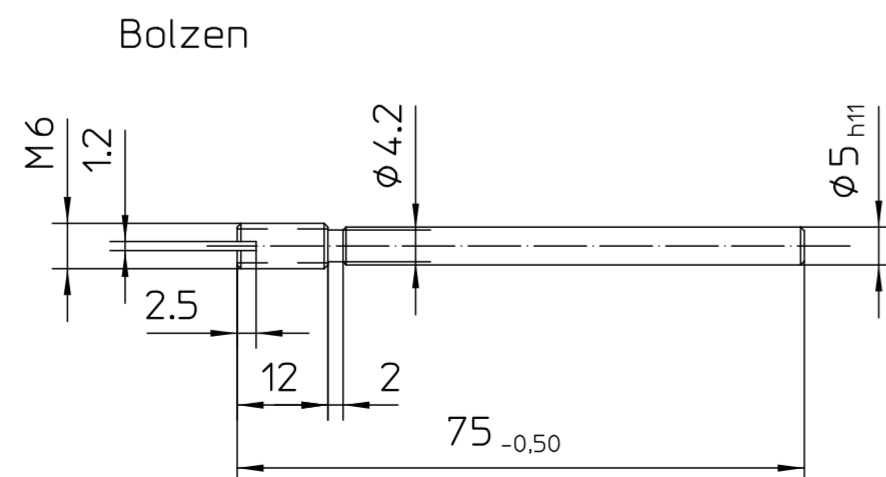
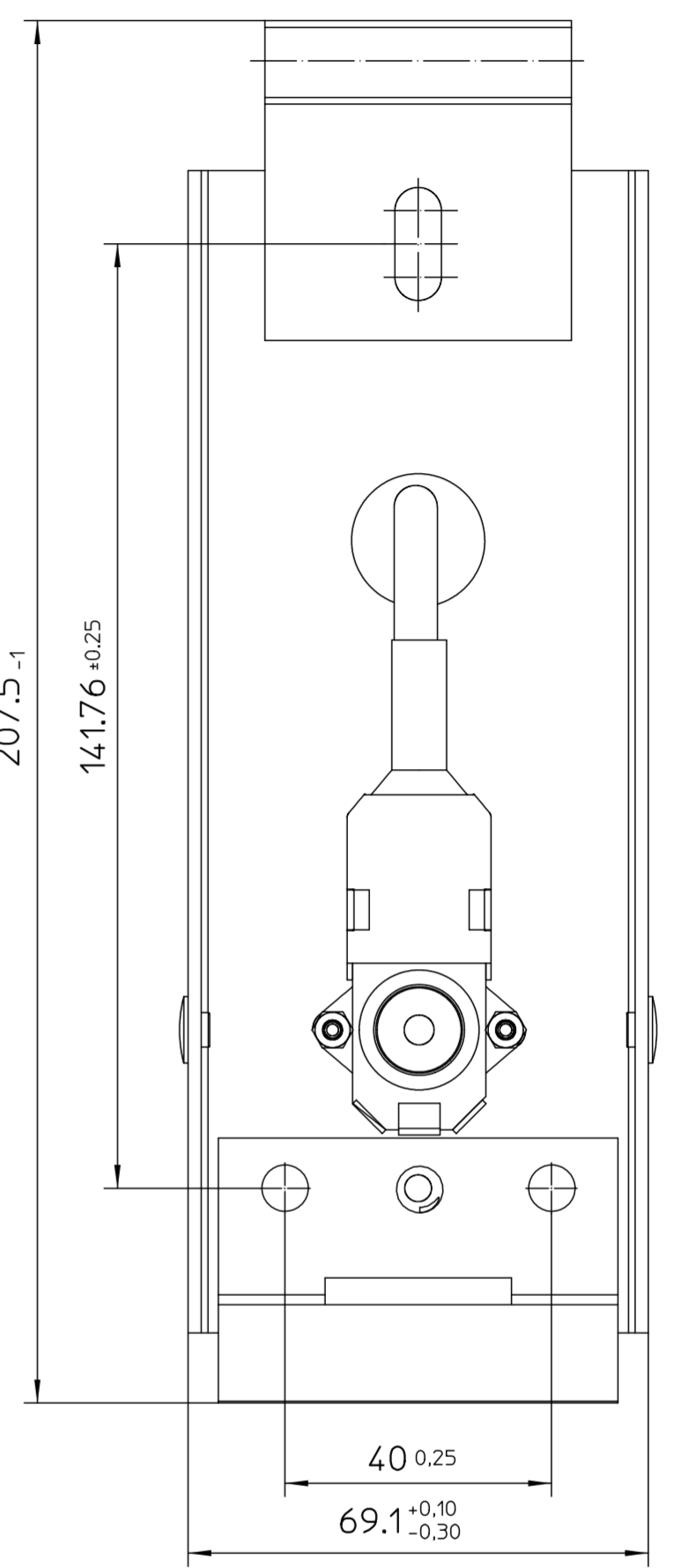


A

207.5<sub>-1</sub>

141.76<sup>+0.25</sup>

Aufkleber/ Label  
70712-2-0257 03



Bolzen

EMPB = Erstmusterprüfbericht / First sample test report

DIN ISO 2768-1 -m Längismaße / linear dimensions Rundungen / curves				DIN ISO 2768-1 -m Winkelmaße / angular dimensions Grenzmaße für Länge des kürzeren Schenkels [mm]			
Grenzabmaße für Normalbereiche [mm]				Grenzabmaße für Normalbereiche [mm]			
Permissible deviations for basic size range [mm]				Permissible deviations concerning length of shorter side of angle [mm]			
<-6	6-30	30-120	120-400	400-1000	<10	10-50	50-120
+0.1	+0.2	+0.3	+0.5	+0.8	10°	+0.30	+0.40
Mittelnabweichung/Symmetrietoleranz für Maße ohne Toleranzangabe center deviation/symmetry tolerance for dimensions without individual indication				Grenzabmaße für Normalbereiche [mm]			
Permissible deviations for basic size range [mm]				Permissible deviations for basic size range [mm]			
Ra	16	10	2	0.25	<-6	6-30	30-120
√RT	40	25	6.3	1	+0.05	+0.1	+0.15
					+0.25	+0.3	+0.4

119898	Flächentaster AP, Edelstahl / Large elbow switch, steel, surface-mounted		
Mat. Nr.	Bezeichnung		
Werkstoff / material Rohteil / original part	Oberflächenbehandlung order of surface treatment	Wärmebehandlung order of heat treatment	Maße ohne Toleranzangabe nach Dimensions without individual tolerance indication acc.
X5CrNi18 10 1.4301			DIN ISO 2768-1-m DIN EN 12020-2 = DIN 16901
EMPB		Benennung / designation	
GEZE GmbH P.O. Box 13 63 71226 Leonberg Germany		Flächentaster Edelstahl, EFT Elbow switch, steel, EFT	
03	11.05.15	u904	1629
02	29.07.09	tbe7	48720
01	25.09.08	tbe7	-
00	24.10.06	tbe7	47505
Dok. version (date)	Datum date	Name name	Mitteilungs-Nr. Doc. change no.
			Ersetzt durch subst. with:
Blatt / von sheet / of		1 / 1	
Material-Nr. ID-no.		119899	
Sprache / language		D	
Zeichnungs-Nr. / document-no.		70712-1-0168	

Diese Zeichnung entspricht dem Entwicklungsstand des Zeichnungsdatums bzw. der letzten Änderungseintragung. Aus der Benützung der Zeichnung können keine Ansprüche, gleich welcher Art, einschließlich Schadensersatzansprüche, abgeleitet und gegen GEZE geltend gemacht werden. Die Zeichnung bleibt unser Eigentum und ist Dritten nur für die Vertragsdauer zur Benützung überlassen. Sämtliche sich aus der Zeichnung ergebenden Ansprüche stehen ausschließlich GEZE zu. Ohne vorherige Zustimmung von GEZE darf diese Zeichnung weder vervielfältigt noch Dritten zugänglich gemacht werden.  
This drawing shows the actual state of product development at the date of the drawing or the revision date. No claims or damages in any form can be made against GEZE as a result of the interpretation of this drawing. This drawing remains the property of GEZE and is made available to third parties only for the duration of contractual obligations. All rights connected with this drawing remain in possession of GEZE. This drawing may not be copied or handed over to third parties without the express consent of GEZE.