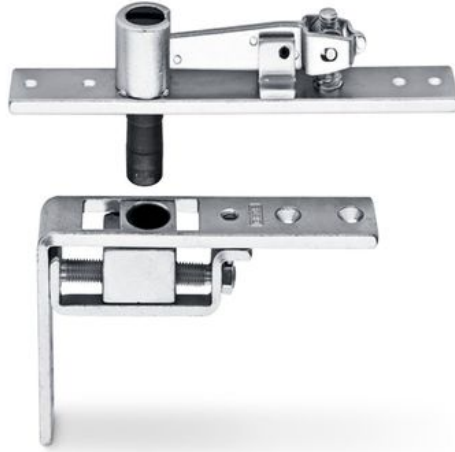


Ürün veri sayfası

Çift yöne açılımlı kapı için mil menteşe



Model B, kapı rayı C, CM, S için uygundur

KULLANIM ALANLARI

- C, CM, S modeli kapı raylarıyla kombine edilebilir
- Metal ve ahşap kapılar



ÜRÜN ÖZELLİKLERİ

→ Ayarlanabilir dönüş noktası

TEKNİK VERİLER

Ticari isim	Çift yöne açılımlı kapı için mil menteşe
Yangına dayanıklı kapıların açık tutulması	Hayır

SEÇENEKLER / SİPARİŞ BİLGİLERİ

Tanım	Açıklama	Kimlik No.	Renk
Çift yöne açılımlı kapı için ayarlanabilir mil menteşe	Model B, kapı rayı C, CM, S için uygundur	006371	Galvanize
Çift yöne açılımlı kapı için ayarlanabilir mil menteşe	Model B, kapı rayı C, CM, S için uygundur	000903	Galvanize
Çift yöne açılımlı kapı için ayarlanabilir mil menteşe	Model B, kapı rayı C, CM, S için uygundur	000108	Galvanize