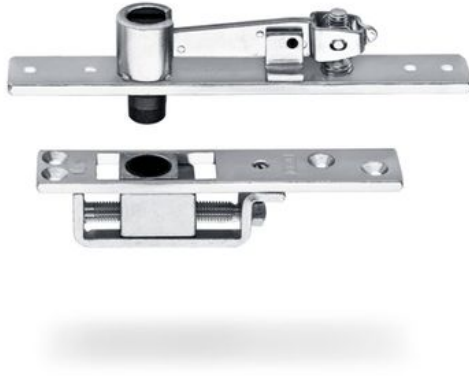


Ürün veri sayfası

Çift yöne açılımlı kapı için mil menteşe



Model C, kapı rayı C, CM, S için uygundur

KULLANIM ALANLARI

- C, CM, S modeli kapı raylarıyla kombine edilebilir
- Metal ve ahşap kapılar
- Çift yöne açılımlı kapılar



ÜRÜN ÖZELLİKLERİ

→ Ayarlanabilir dönüş noktası

TEKNİK VERİLER

Ticari isim	Çift yöne açılımlı kapı için mil menteşe
Yangına dayanıklı kapıların açık tutulması	Hayır

SEÇENEKLER / SİPARİŞ BİLGİLERİ

Tanım	Açıklama	Kimlik No.	Renk
Ayarlanabilir mil menteşe	Model C, kapı rayı C, CM, S için uygundur	006666	Galvanize
Ayarlanabilir mil menteşe	Model C, kapı rayı C, CM, S için uygundur	000904	Galvanize
Ayarlanabilir mil menteşe	Model C, kapı rayı C, CM, S için uygundur	000905	Galvanize