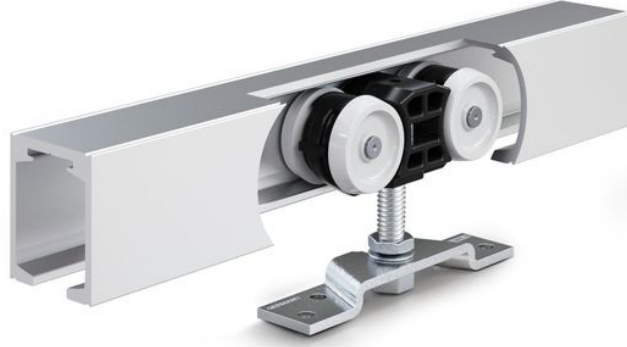


# Ürün veri sayfası

## Ahşap kanat için

## Perlan 140 takım



Kanat ağırlığı 140 kg'a kadar olan cam kanatlar için sürgü aksamı

### KULLANIM ALANLARI

- 140 kg'a kadar sürgülü kanatlar için uygundur
- İç mekan kullanımına uygun

**ÜRÜN ÖZELLİKLERİ**

→ Ahşap kanatlar ve tavana montaj için sürgü aksamı

**TEKNİK VERİLER**

Ticari isim	Ahşap kanat için Perlan 140 takım
Kanat malzemesi	Cam, PVC, Metal, Ahşap
Kanat ağırlığı (maks.)	140 kg
Çekme amortisörü ile (maks.) kanat ağırlığı	80 kg
Kontrol döngüleri	100000
Korozyon koruma sınıfı	2
Montaj şekli	Duvar, iç tavan
Teleskopik kapı	Evet
Otomasyon	Evet
Sabit kanat	Evet
Renk	EV1

**SEÇENEKLER / SİPARİŞ BİLGİLERİ**

Tanım	Açıklama	Kimlik No.	Renk	Kanat eni (min.)	Kanat eni (maks.)
Ahşap kanat için Perlan 140 takım	Kanat ağırlığı 140 kg'a kadar standart askı levhali tavan montaj bağlantısı için	119354	EV1	500 mm	1040 mm
Ahşap kanat için Perlan 140 takım	Kanat ağırlığı 140 kg'a kadar standart askı levhali tavan montaj bağlantısı için	119355	EV1	500 mm	1240 mm
Ahşap kanat için Perlan 140 takım	Kanat ağırlığı 140 kg'a kadar standart askı levhali tavan montaj bağlantısı için	119353	EV1	500 mm	840 mm
Ahşap kanat için Perlan 140 takım	Kanat ağırlığı 140 kg'a kadar standart askı levhali tavan montaj bağlantısı için	119356	EV1	500 mm	1440 mm
Ahşap kanat için Perlan 140 takım	Kanat ağırlığı 140 kg'a kadar standart askı levhali tavan montaj bağlantısı için	119357	EV1	500 mm	1640 mm



## İÇERİĞİ

### ZEMİN KILAVUZU AHŞAP KANAT

Zemine monte edilmiş ahşap kanatlar için zemin kılavuzu



Tanım	Açıklama	Kimlik No.	Renk
Zemin kılavuzu ahşap kanat standart	Montaj malzemesi hariç	002191	Galvanize

### SONLANDIRMA STOPERİ PERLAN 140 (KS TE)

Dış mekan kullanımı için de uygun olan sürgü kanatlar için stoper



Tanım	Açıklama	Kimlik No.
Sonlandırma stoperi Perlan 140 (KS te)	Paslanmaz çelik parçalar	119362

### ALIN TARAFI YAN KAPAK RAY PROFİL PERLAN

Alın tarafı yan kapak ray profil Perlan



Tanım	Kimlik No.	Renk
Alın tarafı yan kapak ray profil Perlan	119649	siyah

### SABİTLEME YAYI

Perlan 140 stoper için sabitleme yayı





Tanım	Kimlik No.
Sabitleme yayı	064242

### MAKARALI TAŞIYICI ASKI CIVATASIZ

140 kg'a kadar olan kanat ağırlıkları için makaralı taşıyıcı



Tanım	Açıklama	Kimlik No.
Makaralı taşıyıcı askı civatasız	Kanat ağırlığı 140 kg'a kadar	064248

### RAY PROFİLİ PERLAN 140

Sürgü aksamı için sürgü rayı



Tanım	Açıklama	Kimlik No.	Renk
Ray profili Perlan 140	Havşalı matkap deliği (Perlan SoftStop için hazırlanmış)	142518	EV1
Ray profili Perlan 140	Havşalı matkap deliği (Perlan SoftStop için hazırlanmış)	128660	EV1
Ray profili Perlan 140	Havşalı matkap deliği (Perlan SoftStop için hazırlanmış)	128662	Paslanmaz çeliğe benzer
Ray profili Perlan 140	Havşalı matkap deliği (Perlan SoftStop için hazırlanmış)	135061	Paslanmaz çeliğe benzer
Ray profili Perlan 140	Havşalı matkap deliği (Perlan SoftStop için hazırlanmış)	135048	EV1
Ray profili Perlan 140	Havşalı matkap deliği (Perlan SoftStop için hazırlanmış)	135050	Paslanmaz çeliğe benzer
Ray profili Perlan 140	Havşalı matkap deliği (Perlan SoftStop için hazırlanmış)	135049	Paslanmaz çeliğe benzer
Ray profili Perlan 140	Havşalı matkap deliği (Perlan SoftStop için hazırlanmış)	135047	EV1
Ray profili Perlan 140	Havşalı matkap deliği (Perlan SoftStop için hazırlanmış)	142519	EV1
Ray profili Perlan 140	Havşalı matkap deliği (Perlan SoftStop için hazırlanmış)	135046	EV1