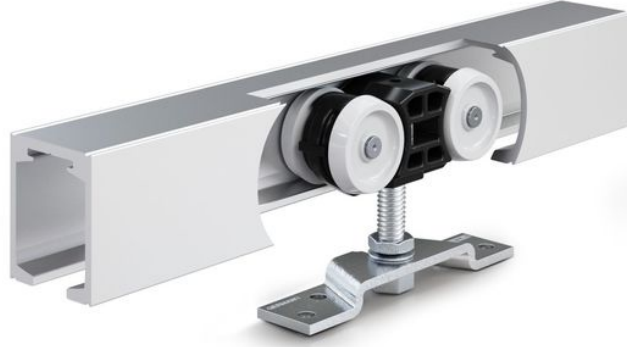


Ürün veri sayfası

Ahşap kanat için

Perlan 140 takım



Duvar montajı ve ahşap kanatlar için sürgü aksamı

KULLANIM ALANLARI

- 140 kg'a kadar sürgülü kanatlar için uygundur
- Görünür alanda duvara montaj için

Ahşap kanat için Perlan 140 takım

ÜRÜN ÖZELLİKLERİ

→ Duvar montajı ve kanat ağırlığı 140 kg'a kadar olan ahşap kanatlar için sürgü aksamı

TEKNİK VERİLER

Ticari isim	Ahşap kanat için Perlan 140 takım
Kanat ağırlığı (maks.)	140 kg
Korozyon koruma sınıfı	2
Renk	EV1

SEÇENEKLER / SİPARİŞ BİLGİLERİ

Tanım	Açıklama	Kimlik No.	Renk	Kanat eni (min.)	Kanat eni (maks.)
Ahşap kanat için Perlan 140 takım	Kanat ağırlığı 140 kg'a kadar duvar bağlantı parçası standart askı levhalı duvar montaj bağlantısı	119338	EV1	500 mm	1040 mm
Ahşap kanat için Perlan 140 takım	Kanat ağırlığı 140 kg'a kadar duvar bağlantı parçası standart askı levhalı duvar montaj bağlantısı	119340	EV1	500 mm	1440 mm
Ahşap kanat için Perlan 140 takım	Kanat ağırlığı 140 kg'a kadar duvar bağlantı parçası standart askı levhalı duvar montaj bağlantısı	119351	EV1	500 mm	1640 mm
Ahşap kanat için Perlan 140 takım	Kanat ağırlığı 140 kg'a kadar duvar bağlantı parçası standart askı levhalı duvar montaj bağlantısı	119339	EV1	500 mm	1240 mm
Ahşap kanat için Perlan 140 takım	Kanat ağırlığı 140 kg'a kadar duvar bağlantı parçası standart askı levhalı duvar montaj bağlantısı	119337	EV1	500 mm	840 mm

İÇERİĞİ

ZEMİN KILAVUZU AHŞAP KANAT

Zemine monte edilmiş ahşap kanatlar için zemin kılavuzu



Tanım	Açıklama	Kimlik No.	Renk
Zemin kılavuzu ahşap kanat standart	Montaj malzemesi hariç	002191	Galvanize



SONLANDIRMA STOPERİ PERLAN 140 (KS TE)

Dış mekan kullanımı için de uygun olan sürgü kanatlar için stoper



Tanım	Açıklama	Kimlik No.
Sonlandırma stoperi Perlan 140 (KS te)	Paslanmaz çelik parçalar	119362

ALIN TARAFI YAN KAPAK RAY PROFİL PERLAN

Alın tarafı yan kapak ray profil Perlan



Tanım	Kimlik No.	Renk
Alın tarafı yan kapak ray profil Perlan	119649	siyah

SABİTLEME YAYI

Perlan 140 stoper için sabitleme yayı



Tanım	Kimlik No.
Sabitleme yayı	064242

MAKARALI TAŞIYICI ASKI CIVATASIZ

140 kg'a kadar olan kanat ağırlıkları için makaralı taşıyıcı



Tanım	Açıklama	Kimlik No.
Makaralı taşıyıcı askı civatasız	Kanat ağırlığı 140 kg'a kadar	064248

RAY PROFİLİ PERLAN 140

Sürgü aksamı için sürgü rayı



Tanım	Açıklama	Kimlik No.	Renk
Ray profili Perlan 140	Havşalı matkap deliği (Perlan SoftStop için hazırlanmış)	142518	EV1
Ray profili Perlan 140	Havşalı matkap deliği (Perlan SoftStop için hazırlanmış)	128660	EV1
Ray profili Perlan 140	Havşalı matkap deliği (Perlan SoftStop için hazırlanmış)	128662	Paslanmaz çeliğe benzer
Ray profili Perlan 140	Havşalı matkap deliği (Perlan SoftStop için hazırlanmış)	135061	Paslanmaz çeliğe benzer
Ray profili Perlan 140	Havşalı matkap deliği (Perlan SoftStop için hazırlanmış)	135048	EV1
Ray profili Perlan 140	Havşalı matkap deliği (Perlan SoftStop için hazırlanmış)	135050	Paslanmaz çeliğe benzer
Ray profili Perlan 140	Havşalı matkap deliği (Perlan SoftStop için hazırlanmış)	135049	Paslanmaz çeliğe benzer
Ray profili Perlan 140	Havşalı matkap deliği (Perlan SoftStop için hazırlanmış)	135047	EV1
Ray profili Perlan 140	Havşalı matkap deliği (Perlan SoftStop için hazırlanmış)	142519	EV1
Ray profili Perlan 140	Havşalı matkap deliği (Perlan SoftStop için hazırlanmış)	135046	EV1