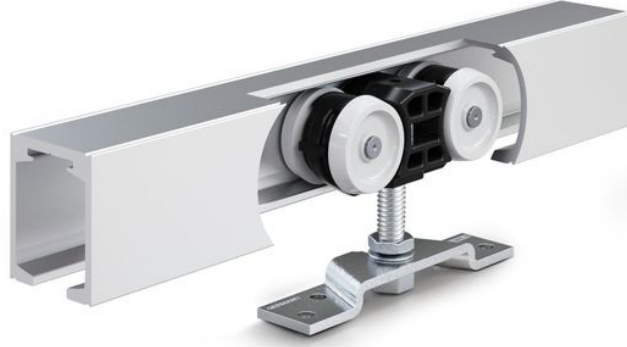


Ürün veri sayfası

Ahşap kanat için

Perlan 140 takım



Tavan montajı ve ahşap kanatlar için sürgü aksamı

KULLANIM ALANLARI

- İç tavan ve duvar montajı için
- 80 kg'a kadar olan kanat ağırlıkları için

ÜRÜN ÖZELLİKLERİ

→ Tavan montajı ve kanat ağırlığı 80 kg'a kadar olan ahşap kanatlar için sürgü aksamı

TEKNİK VERİLER

Ticari isim	Ahşap kanat için Perlan 140 takım
Kanat ağırlığı (maks.)	80 kg
Korozyon koruma sınıfı	2
Renk	EV1

SEÇENEKLER / SİPARİŞ BİLGİLERİ

Tanım	Açıklama	Kimlik No.	Renk	Kanat eni (min.)	Kanat eni (maks.)
Ahşap kanat için Perlan 140 takım	Tavan montaj bağlantısı için askı levhası ile tek başına kaplanmış ve Perlan SoftStop, kanat ağırlığı 80 Kg'a kadar. Perlan SoftStop tek taraflı, 2450 mm ray profilinde iki taraflı.	134888	EV1	860 mm	1240 mm
Ahşap kanat için Perlan 140 takım	Tavan montaj bağlantısı için askı levhası ile tek başına kaplanmış ve Perlan SoftStop, kanat ağırlığı 80 Kg'a kadar. Perlan SoftStop tek taraflı, 2450 mm ray profilinde iki taraflı.	134887	EV1	535 mm	1000 mm

İÇERİĞİ

ZEMİN KILAVUZU AHŞAP KANAT

Zemine monte edilmiş ahşap kanatlar için zemin kılavuzu



Tanım	Açıklama	Kimlik No.	Renk
Zemin kılavuzu ahşap kanat standart	Montaj malzemesi hariç	002191	Galvanize

**SONLANDIRMA STOPERİ PERLAN 140 (KS TE)**

Dış mekan kullanımı için de uygun olan sürgü kanatlar için stoper



Tanım	Açıklama	Kimlik No.
Sonlandırma stoperi Perlan 140 (KS te)	Paslanmaz çelik parçalar	119362

ALIN TARAFI YAN KAPAK RAY PROFİL PERLAN

Alın tarafı yan kapak ray profil Perlan



Tanım	Kimlik No.	Renk
Alın tarafı yan kapak ray profil Perlan	119649	siyah

PERLAN SOFTSTOP KITI KISA VERSİYON, TEK TARAFLI FRENLI, 80 KG'A KADAR

80 kg'a kadar olan kanat ağırlıkları ve 575 ila 900 mm arası kanat enleri için Perlan SoftStop tek taraflı frenleme



Tanım	Açıklama	Kimlik No.	Kanat eni (min.)	Kanat eni (maks.)
SET KURZ 1-SEITIG Perlan SoftStop (128876)	Takım içinde şunlar mevcuttur: 2 adet makaralı taşıyıcı frenleme birimi ile, 2 adet sonlandırma stoperi, 1 adet tespit civatası ile tetikleyici, 2 adet askı levhası standart	128876	575 mm	900 mm

**RAY PROFİLİ PERLAN 140**

Sürgü aksamı için sürgü rayı



Tanım	Açıklama	Kimlik No.	Renk
Ray profili Perlan 140	Havşalı matkap deliği (Perlan SoftStop için hazırlanmış)	142518	EV1
Ray profili Perlan 140	Havşalı matkap deliği (Perlan SoftStop için hazırlanmış)	128660	EV1
Ray profili Perlan 140	Havşalı matkap deliği (Perlan SoftStop için hazırlanmış)	128662	Paslanmaz çeliğe benzer
Ray profili Perlan 140	Havşalı matkap deliği (Perlan SoftStop için hazırlanmış)	135061	Paslanmaz çeliğe benzer
Ray profili Perlan 140	Havşalı matkap deliği (Perlan SoftStop için hazırlanmış)	135048	EV1
Ray profili Perlan 140	Havşalı matkap deliği (Perlan SoftStop için hazırlanmış)	135050	Paslanmaz çeliğe benzer
Ray profili Perlan 140	Havşalı matkap deliği (Perlan SoftStop için hazırlanmış)	135049	Paslanmaz çeliğe benzer
Ray profili Perlan 140	Havşalı matkap deliği (Perlan SoftStop için hazırlanmış)	135047	EV1
Ray profili Perlan 140	Havşalı matkap deliği (Perlan SoftStop için hazırlanmış)	142519	EV1
Ray profili Perlan 140	Havşalı matkap deliği (Perlan SoftStop için hazırlanmış)	135046	EV1