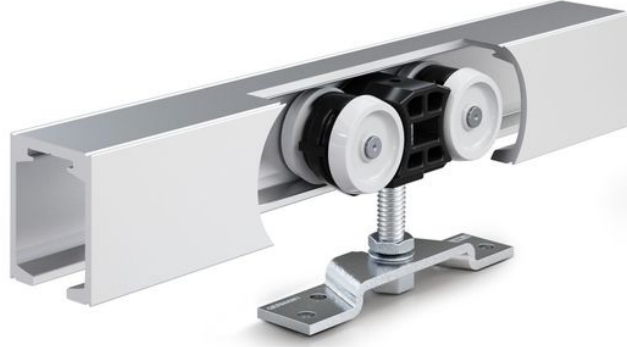


# Ürün veri sayfası

## Perlan 140 ahşap duvar montaj bağlantısı



Kanat ağırlığı 140 kg olan ve duvar montaj bağlantılı ahşap, PVC veya metal kapılar için sürgü aksamı

### KULLANIM ALANLARI

- İç mekanda oldukça sık kullanılan sürme kapılar
- Konut, ofis ve konferans salonlarının yanı sıra otellerde
- Görünen tüm alanlarda aksesuar kurulumu için uygundur
- Tek ve çok kanatlı sürme kapılar
- Duvar önü montajı

# Perlan 140 ahşap duvar montaj bağlantısı

## ÜRÜN ÖZELLİKLERİ

- 140 kg'a kadar olan kanat ağırlıkları için sürgü aksamı
- Ahşap, PVC veya metal kanat malzemeleri için
- Kanat ağırlığı 80 kg'a kadar olan kapılar için tek veya iki taraflı frenleme, böylece kapı yavaşça frenlenir ve otomatik olarak son konuma çekilir
- Ayarlanabilir duvar bağlantı parçaları, duvardaki yanlışlıkları telafi eder ve duvara olan mesafenin ayarlanmasını sağlar
- Makaralı taşıyıcıdaki hassas bilyeli rulmanlar, kayarken özellikle düzgün çalışma sağlar
- DIN EN 1527 uyarınca dayanıklılık için 100.000 test döngüsünde test edilmiştir
- Gömülebilir askı levhaları, ray profili ile kapının üst kenarı arasında küçük bir boşluk bırakarak kapının takılmasını sağlar

## TEKNİK VERİLER

Ticari isim

Perlan 140 ahşap duvar montaj bağlantısı

## İÇERİĞİ

### AHŞAP KANAT İÇİN PERLAN 140 TAKIM

Duvar montajı ve ahşap kanatlar için sürgü aksamı



Tanım	Açıklama	Kimlik No.	Renk	Kanat eni (min.)	Kanat eni (maks.)
Ahşap kanat için Perlan 140 takım	Kanat ağırlığı 140 kg'a kadar duvar bağlantı parçası standart askı levhalı duvar montaj bağlantısı	119338	EV1	500 mm	1040 mm
Ahşap kanat için Perlan 140 takım	Kanat ağırlığı 140 kg'a kadar duvar bağlantı parçası standart askı levhalı duvar montaj bağlantısı	119340	EV1	500 mm	1440 mm
Ahşap kanat için Perlan 140 takım	Kanat ağırlığı 140 kg'a kadar duvar bağlantı parçası standart askı levhalı duvar montaj bağlantısı	119351	EV1	500 mm	1640 mm
Ahşap kanat için Perlan 140 takım	Kanat ağırlığı 140 kg'a kadar duvar bağlantı parçası standart askı levhalı duvar montaj bağlantısı	119339	EV1	500 mm	1240 mm
Ahşap kanat için Perlan 140 takım	Kanat ağırlığı 140 kg'a kadar duvar bağlantı parçası standart askı levhalı duvar montaj bağlantısı	119337	EV1	500 mm	840 mm

# Perlan 140 ahşap duvar montaj bağlantısı

## AHŞAP KANAT İÇİN PERLAN 140 TAKIM

Duvar montajı ve ahşap kanatlar için sürgü aksamı



Tanım	Açıklama	Kimlik No.	Renk	Kanat eni (min.)	Kanat eni (maks.)
Ahşap kanat için Perlan 140 takım	Duvar montaj bağlantısı için askı levhası, duvar bağlantı parçası standart ve Perlan SoftStop, kanat ağırlığı 80 Kg'a kadar. Perlan SoftStop tek taraflı, 2450 mm ray profilinde iki taraflı.	134892	EV1	860 mm	1240 mm
Ahşap kanat için Perlan 140 takım	Duvar montaj bağlantısı için askı levhası, duvar bağlantı parçası standart ve Perlan SoftStop, kanat ağırlığı 80 Kg'a kadar. Perlan SoftStop tek taraflı, 2450 mm ray profilinde iki taraflı.	134891	EV1	535 mm	1000 mm

## AKSESUARLAR

### GÖMME ASKI PROFİLİ KİTİ

Ahşap kanada frezelemek için



Tanım	Açıklama	Kimlik No.
Gömme askı profili kiti	2 adet, ahşap kanada frezelemek için, askı civatası ve yüksekliği ayarlanabilir düz açık ağızlı anahtar da dahil olarak.	138015

### AYARLANABİLİR SABİTLEME YAYI İLE BİRLİKTE SONLANDIRMA STOPERİ

Perlan sürgü aksamı için ayarlanabilir stoper



Tanım	Kimlik No.
Ayarlanabilir sabitleme yayı ile birlikte sonlandırma stoperi	069274

# Perlan 140 ahşap duvar montaj bağlantısı



## SABİTLEME YAYI

Perlan 140 stoper için sabitleme yayı



Tanım	Kimlik No.
Sabitleme yayı	064242

## KANAT STOPERİ

Sürgü kanat için stoper



Tanım	Kimlik No.
Kanat stoperi	000339
Kanat stoperi	000342

## YÜKSEKLİK AYARI/TAVAN MESAFESİ KİTİ, SERBEST AYARLI

Sürgü raylarının tavana montajı için serbest ayarlı tavan ayar parçası



Tanım	Açıklama	Kimlik No.
Yükseklik ayarı/tavan mesafesi kiti, serbest ayarlı	6 adet, serbest ayarlı yükseklik ayarı 13 mm den 18 mm'ye kadar Klipsli siper sonu 100/145 tavan montajında ve düzgün olmayan tavanda genel kullanım için	138099

# Perlan 140 ahşap duvar montaj bağlantısı

## GGG DEĞERLİ ÇELİK NOKTA YUVASI SETİ

Tekli güvenlik camları için paslanmaz çelik nokta yuvası



Tanım	Açıklama	Kimlik No.	Renk	Cam kalınlığı
GGG değerli çelik nokta yuvası seti	2 adet, fırçalanmış, ahşap kanat ve cam kanat 8-12 mm, 4 vidalı dübel manşonu (ahşap) dahil ve montaj malzemesi cam için	127961	Paslanmaz çelik	8 - 12 mm

## PERLAN SOFTSTOP KITI ORTA VERSİYON, TEK TARAFTAN FRENLI, 80 KG'A KADAR

80 kg'a kadar olan kanat ağırlıkları ve 900 ila 1.290 mm arası kanat enleri için Perlan Softstop tek taraflı frenleme



Tanım	Açıklama	Kimlik No.	Kanat eni (min.)	Kanat eni (maks.)
SET MITTEL 1-SEITIG Perlan SoftStop (128877)	Takım içinde şunlar mevcuttur: 2 adet makaralı taşıyıcı frenleme birimi ile, 2 adet sonlandırma stoperi, 1 adet tespit civatası ile tetikleyici, 2 adet askı levhası standart	128877	900 mm	1290 mm

## PERLAN SOFTSTOP KITI UZUN VERSİYON, İKİ TARAFI FRENLI, 80 KG'A KADAR

80 kg'a kadar olan kanat ağırlıkları için Perlan SoftStop iki taraflı frenleme



Tanım	Açıklama	Kimlik No.	Kanat eni (min.)	Kanat eni (maks.)
SET LANG 2-SEITIG Perlan SoftStop (128891)	Takım içinde şunlar mevcuttur: 2 adet makaralı taşıyıcı çift taraflı frenleme birimi ile, 2 adet sonlandırma stoperi, 2 adet tespit civatası ile tetikleyici, 2 adet askı levhası standart	128891	1290 mm	1700 mm

# Perlan 140 ahşap duvar montaj bağlantısı

## PERLAN SOFTSTOPDUO KITI, İKİ TARAFI FRENLI

80 kg kanat ağırlığına kadar olan her iki taraflı frenlemeli Perlan SoftStopDuo



Tanım	Açıklama	Kimlik No.	Kanat eni (min.)	Kanat eni (maks.)
Perlan SoftStopDuo kiti, iki taraflı frenli, 80 kg'a kadar	Takım içinde şunlar mevcuttur: 2 adet makaralı taşıyıcı çift taraflı frenleme birimi ile, 2 adet sonlandırma stoperi, 2 adet tespit civatası ile tetikleyici, 2 adet askı levhası standart	150071	750 mm	1290 mm

## KAPI ÇEKME KOLU ÇUBUĞU YAPILANDIRILMIŞ \*

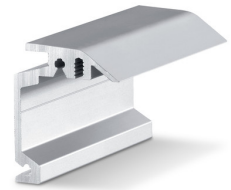
Çekme kolu - cam kanatlara montaj için yuvarlak tasarım



Tanım	Kimlik No.	Renk
Kapı çekme kolu çubuğu yapılandırılmış *	127616	Paslanmaz çelik

## DUVAR BAĞLANTI PARÇASI GIZLI PERLAN

Sürgü raylarının duvara gizli montajı için duvar bağlantı parçası



Tanım	Açıklama	Kimlik No.	Renk
Duvar bağlantı parçası gizli Perlan	Ölçüye göre, 43 mm'ye kadar kanat kalınlığında kullanım için	130449	Paslanmaz çeliğe benzer
Duvar bağlantı parçası gizli Perlan	Ölçüye göre, 43 mm'ye kadar kanat kalınlığında kullanım için	130443	EV1

# Perlan 140 ahşap duvar montaj bağlantısı

## PERLAN SOFTSTOP KITI KISA VERSİYON, TEK TARAFLI FRENLI, 80 KG'A KADAR

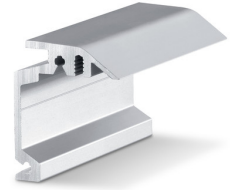
80 kg'a kadar olan kanat ağırlıkları ve 575 ila 900 mm arası kanat enleri için Perlan SoftStop tek taraflı frenleme



Tanım	Açıklama	Kimlik No.	Kanat eni (min.)	Kanat eni (maks.)
SET KURZ 1-SEITIG Perlan SoftStop (128876)	Takım içinde şunlar mevcuttur: 2 adet makaralı taşıyıcı frenleme birimi ile, 2 adet sonlandırma stoperi, 1 adet tespit civatası ile tetikleyici, 2 adet askı levhası standart	128876	575 mm	900 mm

## DUVAR BAĞLANTI PARÇASI GIZLI PERLAN

Sürgü raylarının duvara gizli montajı için duvar bağlantı parçası



Tanım	Açıklama	Kimlik No.	Renk	Montaj şekli
Duvar bağlantı parçası gizli Perlan	43 mm'ye kadar kanat kalınlığında kullanım için	130445	Paslanmaz çeliğe benzer	Duvar
Duvar bağlantı parçası gizli Perlan	43 mm'ye kadar kanat kalınlığında kullanım için	130444	Paslanmaz çeliğe benzer	Duvar
Duvar bağlantı parçası gizli Perlan	43 mm'ye kadar kanat kalınlığında kullanım için	130447	Paslanmaz çeliğe benzer	Duvar
Duvar bağlantı parçası gizli Perlan	43 mm'ye kadar kanat kalınlığında kullanım için	130439	EV1	Duvar
Duvar bağlantı parçası gizli Perlan	43 mm'ye kadar kanat kalınlığında kullanım için	130440	EV1	Duvar
Duvar bağlantı parçası gizli Perlan	43 mm'ye kadar kanat kalınlığında kullanım için	130446	Paslanmaz çeliğe benzer	Duvar
Duvar bağlantı parçası gizli Perlan	43 mm'ye kadar kanat kalınlığında kullanım için	130435	EV1	Duvar
Duvar bağlantı parçası gizli Perlan	43 mm'ye kadar kanat kalınlığında kullanım için	130436	EV1	Duvar
Duvar bağlantı parçası gizli Perlan	43 mm'ye kadar kanat kalınlığında kullanım için	130438	EV1	Duvar

# Perlan 140 ahşap duvar montaj bağlantısı

## KOMPLE TAKIM KLİPSLİ SİPER 100

Perlan menteşe sistemlerinin kaplaması için klipsli siper



Tanım	Açıklama	Kimlik No.	Montaj şekli
Komple takım klipsli siper 100	Duvar ve tavan montaj için, kesintisiz siperli, müşteri talebine göre ölçülendirilmiş	138098	Duvar, iç tavan

\* Yukarıda işaretlenmiş olan ürünler ülkeye bağlı olarak form, tip, özellik veya temin edilebilirlik bakımından değişiklik gösterebilir. Sorularınız olduğunda lütfen GEZE ortağınıza başvurun.