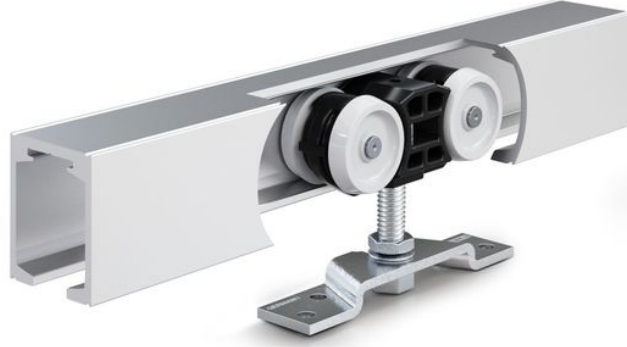


Ürün veri sayfası

Perlan 140 KS ahşap



Kanat ağırlığı 140 kg olan ahşap, PVC veya metal elemanlar için korozyon dirençli sürgü aksam

KULLANIM ALANLARI

- Dış mekanlar için korozyon dirençli kapı aksesuarları
- Sürgülü panjur ve izleme sistemleri
- Kapatıcı koruma kapağı ile birlikte kapı aksesuarı kurulumu yapılabilir
- Tek ve çok kanatlı sürgülü kapı
- Ek tavan bağlantı parçaları kullanılarak duvara ve iç tavana montaj

ÜRÜN ÖZELLİKLERİ

- 140 kg'a kadar olan kanat ağırlıkları için çok yüksek kalıcı korozyon koruması
- Dış mekanda veya yüzme havuzları gibi yüksek iklim stresi olan mekanlarda kullanım için EN 1670 sınıf 4'e göre test edilmiştir
- Ahşap, PVC veya metal kanat malzemeleri için
- Makaralı taşıyıcıdaki hassas bilyeli rulmanlar, kayarken özellikle düzgün çalışma sağlar

TEKNİK VERİLER

Ticari isim

Perlan 140 KS ahşap

İÇERİĞİ**RAY PROFİLİ PERLAN 140**

Sürgü aksamı için sürgü rayı



Tanım	Açıklama	Kimlik No.	Renk
Ray profili Perlan 140	Havşalı matkap deliği (Perlan SoftStop için hazırlanmış)	142518	EV1
Ray profili Perlan 140	Havşalı matkap deliği (Perlan SoftStop için hazırlanmış)	128660	EV1
Ray profili Perlan 140	Havşalı matkap deliği (Perlan SoftStop için hazırlanmış)	128662	Paslanmaz çeliğe benzer
Ray profili Perlan 140	Havşalı matkap deliği (Perlan SoftStop için hazırlanmış)	135061	Paslanmaz çeliğe benzer
Ray profili Perlan 140	Havşalı matkap deliği (Perlan SoftStop için hazırlanmış)	135048	EV1
Ray profili Perlan 140	Havşalı matkap deliği (Perlan SoftStop için hazırlanmış)	135050	Paslanmaz çeliğe benzer
Ray profili Perlan 140	Havşalı matkap deliği (Perlan SoftStop için hazırlanmış)	135049	Paslanmaz çeliğe benzer
Ray profili Perlan 140	Havşalı matkap deliği (Perlan SoftStop için hazırlanmış)	135047	EV1
Ray profili Perlan 140	Havşalı matkap deliği (Perlan SoftStop için hazırlanmış)	142519	EV1
Ray profili Perlan 140	Havşalı matkap deliği (Perlan SoftStop için hazırlanmış)	135046	EV1

AKSESUARLAR

SABİTLEME YAYI

Perlan 140 stoper için sabitleme yayı



Tanım	Kimlik No.
Sabitleme yayı	064242

KANAT STOPERİ

Sürgü kanat için stoper



Tanım	Kimlik No.
Kanat stoperi	000339
Kanat stoperi	000342

SIKIŞTIRMA PARÇASI CAM SIKIŞTIRMA PLAKASI 30 MM *

12,76 mm (1/2 inç) cam kalınlıkları için sıkıştırma parçası



Tanım	Açıklama	Kimlik No.
Sıkıştırma parçası cam sıkıştırma plakası 30 mm	2 cam sıkıştırma plakası için, 12,7 mm (1/2 inç) ESG ile kullanım için	142634

YÜKSEKLİK AYARI/TAVAN MESAFESİ KITI, SERBEST AYARLI

Sürgü raylarının tavana montajı için serbest ayarlı tavan ayar parçası





Tanım	Açıklama	Kimlik No.
Yükseklik ayarı/tavan mesafesi kiti, serbest ayarlı	6 adet, serbest ayarlı yükseklik ayarı 13 mm den 18 mm'ye kadar Klipsli siper sonu 100/145 tavan montajında ve düzgün olmayan tavanda genel kullanım için	138099

GGG DEĞERLİ ÇELİK NOKTA YUVASI SETİ

Tekli güvenlik camları için paslanmaz çelik nokta yuvası



Tanım	Açıklama	Kimlik No.	Renk	Cam kalınlığı
GGG değerli çelik nokta yuvası seti	2 adet, fırçalanmış, ahşap kanat ve cam kanat 8-12 mm, 4 vidalı dübel manşonu (ahşap) dahil ve montaj malzemesi cam için	127961	Paslanmaz çelik	8 - 12 mm

KAPI ÇEKME KOLU ÇUBUĞU YAPILANDIRILMIŞ *

Çekme kolu - cam kanatlara montaj için yuvarlak tasarım



Tanım	Kimlik No.	Renk
Kapı çekme kolu çubuğu yapılandırılmış *	127616	Paslanmaz çelik

* Yukarıda işaretlenmiş olan ürünler ülkeye bağlı olarak form, tip, özellik veya temin edilebilirlik bakımından değişiklik gösterebilir. Sorularınız olduğunda lütfen GEZE ortağınıza başvurun.