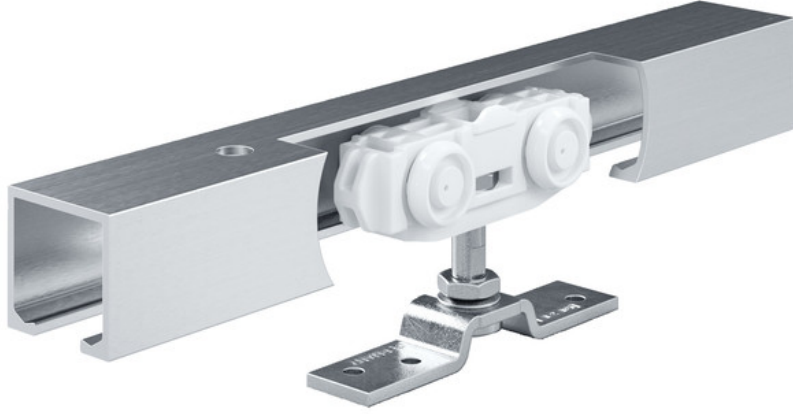


# Ürün veri sayfası

## Ahşap kanat için Rollan 40 NT komple takım



Ahşap kanatlar için sürgü aksamı

### KULLANIM ALANLARI

- 40 kg'a kadar olan kanat ağırlıkları için
- Duvar montajı için
- Tek kanatlı metal ve ahşap kapılar için



# Ahşap kanat için Rollan 40 NT komple takım

## ÜRÜN ÖZELLİKLERİ

→ Kanat ağırlığı 40 kg'a kadar olan ahşap kanatlar için sürgü aksamı

## TEKNIK VERİLER

Ticari isim	Ahşap kanat için Rollan 40 NT komple takım
Kanat malzemesi	PVC, Metal, Ahşap
Kanat ağırlığı (maks.)	40 kg
Kanat sayısı	1 kanatlı, 2 kanatlı
Kontrol döngüleri	25000
Korozyon koruma sınıfı	1
Montaj şekli	Duvar, iç tavan
Engelsiz erişilebilirlik	DIN 18040 uyarınca

## SEÇENEKLER / SİPARİŞ BİLGİLERİ

Tanım	Açıklama	Kimlik No.	Kanat eni (min.)	Kanat eni (maks.)	Montaj şekli
GEZE Rollan 40 NT Komple takım	Ahşap kanatlı standart duvar ve tavan montaj bağlantısı için takım, 40 kg'a kadar kanat ağırlığı - kayar altlık-	160405	500 mm	590 mm	Duvar, iç tavan
GEZE Rollan 40 NT Komple takım	Ahşap kanatlı standart duvar ve tavan montaj bağlantısı için takım, 40 kg'a kadar kanat ağırlığı - kayar altlık-	160407	500 mm	920 mm	Duvar, iç tavan
GEZE Rollan 40 NT Komple takım	Ahşap kanatlı standart duvar ve tavan montaj bağlantısı için takım, 40 kg'a kadar kanat ağırlığı - kayar altlık-	160409	500 mm	1190 mm	Duvar, iç tavan
GEZE Rollan 40 NT Komple takım	Ahşap kanatlı standart duvar ve tavan montaj bağlantısı için takım, 40 kg'a kadar kanat ağırlığı - kayar altlık-	160410	500 mm	1420 mm	Duvar, iç tavan
GEZE Rollan 40 NT Komple takım	Ahşap kanatlı standart duvar ve tavan montaj bağlantısı için takım, 40 kg'a kadar kanat ağırlığı - kayar altlık-	160406	500 mm	840 mm	Duvar, iç tavan
GEZE Rollan 40 NT Komple takım	Ahşap kanatlı standart duvar ve tavan montaj bağlantısı için takım, 40 kg'a kadar kanat ağırlığı - kayar altlık-	160408	500 mm	970 mm	Duvar, iç tavan

# Ahşap kanat için Rollan 40 NT komple takım

## İÇERİĞİ

### ROLLAN 80 NT KOMPLE TAKIM

Ahşap kanatlar için sürgü aksamı



Tanım	Açıklama	Kimlik No.	Kanat eni (min.)	Kanat eni (maks.)	Montaj şekli
GEZE Rollan 80 NT Komple takım	Ahşap kanatlı standart duvar ve tavan montaj bağlantısı için takım, 80 kg'a kadar kanat ağırlığı - rulman-	160415	500 mm	1420 mm	Duvar, iç tavan
GEZE Rollan 80 NT Komple takım	Ahşap kanatlı standart duvar ve tavan montaj bağlantısı için takım, 80 kg'a kadar kanat ağırlığı - rulman-	160411	500 mm	840 mm	Duvar, iç tavan
GEZE Rollan 80 NT Komple takım	Ahşap kanatlı standart duvar ve tavan montaj bağlantısı için takım, 80 kg'a kadar kanat ağırlığı - rulman-	160413	500 mm	970 mm	Duvar, iç tavan
GEZE Rollan 80 NT Komple takım	Ahşap kanatlı standart duvar ve tavan montaj bağlantısı için takım, 80 kg'a kadar kanat ağırlığı - rulman-	160412	500 mm	920 mm	Duvar, iç tavan
GEZE Rollan 80 NT Komple takım	Ahşap kanatlı standart duvar ve tavan montaj bağlantısı için takım, 80 kg'a kadar kanat ağırlığı - rulman-	160414	500 mm	1190 mm	Duvar, iç tavan
GEZE Rollan 80 NT Komple takım	Ahşap kanatlı standart duvar ve tavan montaj bağlantısı için takım, 80 kg'a kadar kanat ağırlığı - rulman-	160416	500 mm	1640 mm	Duvar, iç tavan

## AKSESUARLAR

### KANAT STOPERİ

Sürgü kanat için stoper



Tanım	Kimlik No.
Kanat stoperi	000339
Kanat stoperi	000342

# Ahşap kanat için Rollan 40 NT komple takım



## GÖMME AÇMA KOLU, 15-80 MM AHŞAP \*

Ahşap kanatlar için tutamak girintisi



Tanım	Açıklama	Kimlik No.	Renk
Gömme açma kolu, 15-80 mm ahşap *	Dış çap 60 mm, sipariş esnasında kanat kalınlığı belirtilmeli	127614	Paslanmaz çelik

## ROLLAN 80 NT SOFTSTOP KITI, TEK TARAFTAN FRENLI, 40 KG'A KADAR

40 kg'a kadar olan kanat ağırlıkları için tek taraflı frenleme için Rollan SoftStop



Tanım	Açıklama	Kimlik No.
Rollan 80 NT SoftStop kiti, tek taraftan frenli, 40 kg'a kadar	Takım içinde şunlar mevcuttur: 1 x frenleme birimi, 1 x tetikleyici. iki taraflı frenleme gereksinimi için = 2 adet	160360

## KLİPSLİ SİPER 100 MESAFE AYAR KÖŞEBENDİ

Klipsli siper için mesafe ayar köşebendi 100



Tanım	Açıklama	Kimlik No.
Klipsli siper 100 mesafe ayar köşebendi	6 adet, klipsli siper mesafesi yan tarafta 7,5 mm büyütülmüş, 6 vida 4,5 x 10 mm T20 dahil. Perlan AUT-NT için ve 30 mm den fazla kanat kalınlığı olan kanatlarda kullanım için	137754

# Ahşap kanat için Rollan 40 NT komple takım



## KLİPSLİ SİPER 100 PVC MALZEME KLİPS KİTİ

Klipsli siperde mesafe ayar köşebendi için PVC klips 100



Tanım	Açıklama	Kimlik No.
Klipsli siper 100 PVC malzeme klips kiti	10 adet, klipsli siper sonu 100 ray profili veya mesafe ayar köşebendine sabitleme için montaj sacı	137863

## YÜKSEKLİK AYARI/TAVAN MESAFESİ KİTİ, SERBEST AYARLI

Sürgü raylarının tavana montajı için serbest ayarlı tavan ayar parçası



Tanım	Açıklama	Kimlik No.
Yükseklik ayarı/tavan mesafesi kiti, serbest ayarlı	6 adet, serbest ayarlı yükseklik ayarı 13 mm den 18 mm'ye kadar Klipsli siper sonu 100/145 tavan montajında ve düzgün olmayan tavanda genel kullanım için	138099

## KAPI ÇEKME KOLU ÇUBUĞU YAPILANDIRILMIŞ \*

Çekme kolu - cam kanatlara montaj için yuvarlak tasarım



Tanım	Kimlik No.	Renk
Kapı çekme kolu çubuğu yapılandırılmış *	127616	Paslanmaz çelik

# Ahşap kanat için Rollan 40 NT komple takım



## ALIN TARAFI YAN KAPAK İÇİN DEKOR KITI KLİPSLİ SİPER 100

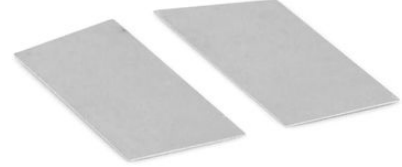
Klipsli siper 100 için yan kapak, dar versiyon



Tanım	Açıklama	Kimlik No.	Renk
Alın tarafı yan kapak için dekor kiti Klipsli siper 100 *	2 adet, dar versiyon, mesafe ayar köşebendi ile kullanım için	137869	RAL'a göre
Alın tarafı yan kapak için dekor kiti Klipsli siper 100 *	2 adet, dar versiyon, mesafe ayar köşebendi ile kullanım için	137867	Paslanmaz çeliğe benzer
Alın tarafı yan kapak için dekor kiti Klipsli siper 100 *	2 adet, dar versiyon, mesafe ayar köşebendi ile kullanım için	137865	EV1

## ALIN TARAFI YAN KAPAK İÇİN DEKOR KITI KLİPSLİ SİPER 100 \*

Klipsli siper 100 için yan kapak, geniş versiyon



Tanım	Açıklama	Kimlik No.	Renk
Alın tarafı yan kapak için dekor kiti Klipsli siper 100 *	2 adet, geniş versiyon, mesafe ayar köşebendi ile kullanım için	137866	Paslanmaz çeliğe benzer
Alın tarafı yan kapak için dekor kiti Klipsli siper 100 *	2 adet, geniş versiyon, mesafe ayar köşebendi ile kullanım için	137864	EV1
Alın tarafı yan kapak için dekor kiti Klipsli siper 100 *	2 adet, geniş versiyon, mesafe ayar köşebendi ile kullanım için	137868	RAL'a göre

\* Yukarıda işaretlenmiş olan ürünler ülkeye bağlı olarak form, tip, özellik veya temin edilebilirlik bakımından değişiklik gösterebilir. Sorularınız olduğunda lütfen GEZE ortağınıza başvurun.