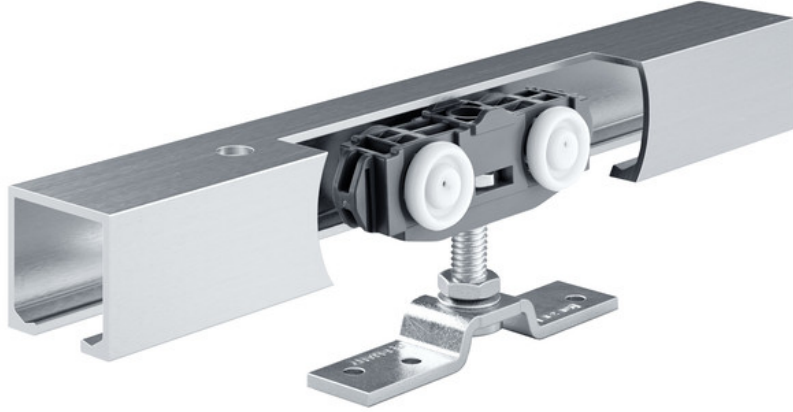


Ürün veri sayfası

Rollan 80 NT Komple takım



Ahşap kanatlar için sürgü aksamı

KULLANIM ALANLARI

- Ahşap, PVC, ve metal kanatlar için
- 80 kg'a kadar olan kanat ağırlıkları için
- Duvar montajı için

**ÜRÜN ÖZELLİKLERİ**

→ Kanat ağırlığı 80 kg'a kadar olan ahşap kanatlar için sürgü aksamı

TEKNIK VERİLER

Ticari isim	Rollan 80 NT Komple takım
Kanat malzemesi	Ahşap, PVC, Metal, Cam
Kanat ağırlığı (maks.)	80 kg
Çekme amortisörü ile (maks.) kanat ağırlığı	40 kg
Kanat sayısı	1 kanatlı, 2 kanatlı
Kontrol döngüleri	50000
Korozyon koruma sınıfı	1
Montaj şekli	Duvar, iç tavan
Engelsiz erişilebilirlik	DIN 18040 uyarınca

SEÇENEKLER / SİPARİŞ BİLGİLERİ

Tanım	Açıklama	Kimlik No.	Kanat eni (min.)	Kanat eni (maks.)	Montaj şekli
GEZE Rollan 80 NT Komple takım	Ahşap kanatlı standart duvar ve tavan montaj bağlantısı için takım, 80 kg'a kadar kanat ağırlığı - rulman-	160415	500 mm	1420 mm	Duvar, iç tavan
GEZE Rollan 80 NT Komple takım	Ahşap kanatlı standart duvar ve tavan montaj bağlantısı için takım, 80 kg'a kadar kanat ağırlığı - rulman-	160411	500 mm	840 mm	Duvar, iç tavan
GEZE Rollan 80 NT Komple takım	Ahşap kanatlı standart duvar ve tavan montaj bağlantısı için takım, 80 kg'a kadar kanat ağırlığı - rulman-	160413	500 mm	970 mm	Duvar, iç tavan
GEZE Rollan 80 NT Komple takım	Ahşap kanatlı standart duvar ve tavan montaj bağlantısı için takım, 80 kg'a kadar kanat ağırlığı - rulman-	160412	500 mm	920 mm	Duvar, iç tavan
GEZE Rollan 80 NT Komple takım	Ahşap kanatlı standart duvar ve tavan montaj bağlantısı için takım, 80 kg'a kadar kanat ağırlığı - rulman-	160414	500 mm	1190 mm	Duvar, iç tavan
GEZE Rollan 80 NT Komple takım	Ahşap kanatlı standart duvar ve tavan montaj bağlantısı için takım, 80 kg'a kadar kanat ağırlığı - rulman-	160416	500 mm	1640 mm	Duvar, iç tavan