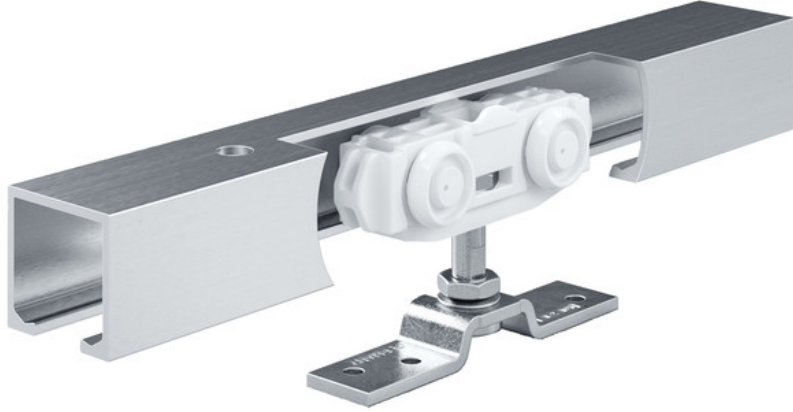


Ürün veri sayfası

Rollan 40 NT ahşap



Kanat ağırlığı 40 kg olan ahşap, PVC veya metal kapılar için sürgü aksamı

KULLANIM ALANLARI

- İç mekanda hafif sürme kapılar için
- Daire odalarında ve ofislerde geçiş kapıları veya oda bölücüler için
- Aksesuarın düşük alan gereksinimi, sınırlı alanda bile sorunsuz kurulum sağlar
- Tek ve çok kanatlı sürme kapılar
- Tavana veya duvarın önüne montaj



ÜRÜN ÖZELLİKLERİ

- 40 kg'a kadar olan kanat ağırlıkları için sürgü aksamı
- Ahşap, PVC veya metal kanat malzemeleri için özellikle uygundur
- Rollan 40 ve 80 için tek tip sürgü rayı, değişen kullanım koşullarına kolay adaptasyon sağlar
- Çok az çabayla harekete geçirilebilen, rahat çalışan makaralı taşıyıcılar
- Kapı kanadı ile ray profili arasındaki mesafe kolay ayarlanabilir
- Gömülebilir askı levhaları, ray profili ile kapının üst kenarı arasında küçük bir boşluk bırakarak kapının takılmasını sağlar
- DIN EN 1527 uyarınca dayanıklılık için 50.000 test döngüsünde test edilmiştir
- Kapalı alüminyum ray profil, toz ve kir girişine karşı korur
- Basit, doğrudan tavana montaj veya tavana ve duvara bağlantı parçalı montaj
- Kapı kanadı ve ray arasındaki mesafenin kolay ayarı / yeniden ayarı monte edildiğinde de yapılabilir

TEKNİK VERİLER

Ticari isim	Rollan 40 NT ahşap
Kanat malzemesi	Ahşap
Kanat ağırlığı (maks.)	40 kg
Kanat sayısı	1 kanatlı
Kanat eni (min.)	500 mm
Kanat eni (maks.)	1420 mm
Kanat yüksekliği (maks.)	3500 mm
Kanat kalınlığı	19 mm
Azami kanat kalınlığı	40 mm
Geometri sürgü ray profili	düz
EN 1670 Korozyon direnci	1 (EN 1670 uyarınca: Sınıf 0 = tanımlı değil, Sınıf 1 = düşük, Sınıf 2 = orta, Sınıf 3 = yüksek, Sınıf 4 = çok yüksek, Sınıf 5 = olağan dışı)
EN 1527 Sürekli fonksiyon	25.000 test döngüsü
Montaj şekli	Duvar, iç tavan
Manuel kullanım	Evet
Renk	Ham alüminyum

İÇERİĞİ

AHŞAP KANAT İÇİN ROLLAN 40 NT KOMPLE TAKIM

Ahşap kanatlar için sürgü aksamı



Tanım	Açıklama	Kimlik No.	Kanat eni (min.)	Kanat eni (maks.)	Montaj şekli
GEZE Rollan 40 NT Komple takım	Ahşap kanatlı standart duvar ve tavan montaj bağlantısı için takım, 40 kg'a kadar kanat ağırlığı - kayar altlık-	160405	500 mm	590 mm	Duvar, iç tavan
GEZE Rollan 40 NT Komple takım	Ahşap kanatlı standart duvar ve tavan montaj bağlantısı için takım, 40 kg'a kadar kanat ağırlığı - kayar altlık-	160407	500 mm	920 mm	Duvar, iç tavan
GEZE Rollan 40 NT Komple takım	Ahşap kanatlı standart duvar ve tavan montaj bağlantısı için takım, 40 kg'a kadar kanat ağırlığı - kayar altlık-	160409	500 mm	1190 mm	Duvar, iç tavan
GEZE Rollan 40 NT Komple takım	Ahşap kanatlı standart duvar ve tavan montaj bağlantısı için takım, 40 kg'a kadar kanat ağırlığı - kayar altlık-	160410	500 mm	1420 mm	Duvar, iç tavan
GEZE Rollan 40 NT Komple takım	Ahşap kanatlı standart duvar ve tavan montaj bağlantısı için takım, 40 kg'a kadar kanat ağırlığı - kayar altlık-	160406	500 mm	840 mm	Duvar, iç tavan
GEZE Rollan 40 NT Komple takım	Ahşap kanatlı standart duvar ve tavan montaj bağlantısı için takım, 40 kg'a kadar kanat ağırlığı - kayar altlık-	160408	500 mm	970 mm	Duvar, iç tavan

AKSESUARLAR

KANAT STOPERİ

Sürgü kanat için stoper



Tanım	Kimlik No.
Kanat stoperi	000339
Kanat stoperi	000342

GÖMME AÇMA KOLU, 15-80 MM AHŞAP *

Ahşap kanatlar için tutamak girintisi



Tanım	Açıklama	Kimlik No.	Renk
Gömme açma kolu, 15-80 mm ahşap *	Dış çap 60 mm, sipariş esnasında kanat kalınlığı belirtilmeli	127614	Paslanmaz çelik

KLİPSLİ SİPER 100 MESAFE AYAR KÖŞEBENDİ

Klipsli siper için mesafe ayar köşebendi 100



Tanım	Açıklama	Kimlik No.
Klipsli siper 100 mesafe ayar köşebendi	6 adet, klipsli siper mesafesi yan tarafta 7,5 mm büyütülmüş, 6 vida 4,5 x 10 mm T20 dahil. Perlan AUT-NT için ve 30 mm den fazla kanat kalınlığı olan kanatlarda kullanım için	137754

KLİPSLİ SİPER 100 PVC MALZEME KLİPS KİTİ

Klipsli siperde mesafe ayar köşebendi için PVC klips 100



Tanım	Açıklama	Kimlik No.
Klipsli siper 100 PVC malzeme klips kiti	10 adet, klipsli siper sonu 100 ray profili veya mesafe ayar köşebendine sabitleme için montaj sacı	137863

YÜKSEKLİK AYARI/TAVAN MESAFESİ KİTİ, SERBEST AYARLI

Sürgü raylarının tavana montajı için serbest ayarlı tavan ayar parçası



Tanım	Açıklama	Kimlik No.
Yükseklik ayarı/tavan mesafesi kiti, serbest ayarlı	6 adet, serbest ayarlı yükseklik ayarı 13 mm den 18 mm'ye kadar Klipsli siper sonu 100/145 tavan montajında ve düzgün olmayan tavanda genel kullanım için	138099

KAPI ÇEKME KOLU ÇUBUĞU YAPILANDIRILMIŞ *

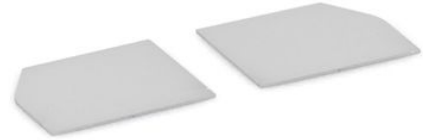
Çekme kolu - cam kanatlara montaj için yuvarlak tasarım



Tanım	Kimlik No.	Renk
Kapı çekme kolu çubuğu yapılandırılmış *	127616	Paslanmaz çelik

ALIN TARAFI YAN KAPAK İÇİN DEKOR KİTİ KLİPSLİ SİPER 100

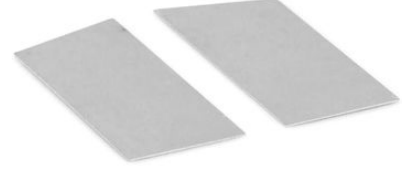
Klipsli siper 100 için yan kapak, dar versiyon



Tanım	Açıklama	Kimlik No.	Renk
Alın tarafı yan kapak için dekor kiti Klipsli siper 100 *	2 adet, dar versiyon, mesafe ayar köşebendi ile kullanım için	137869	RAL'a göre
Alın tarafı yan kapak için dekor kiti Klipsli siper 100 *	2 adet, dar versiyon, mesafe ayar köşebendi ile kullanım için	137867	Paslanmaz çeliğe benzer
Alın tarafı yan kapak için dekor kiti Klipsli siper 100 *	2 adet, dar versiyon, mesafe ayar köşebendi ile kullanım için	137865	EV1

ALIN TARAFI YAN KAPAK İÇİN DEKOR KİTİ KLİPSLİ SİPER 100 *

Klipsli siper 100 için yan kapak, geniş versiyon



Tanım	Açıklama	Kimlik No.	Renk
Alın tarafı yan kapak için dekor kiti Klipsli siper 100 *	2 adet, geniş versiyon, mesafe ayar köşebendi ile kullanım için	137866	Paslanmaz çeliğe benzer
Alın tarafı yan kapak için dekor kiti Klipsli siper 100 *	2 adet, geniş versiyon, mesafe ayar köşebendi ile kullanım için	137864	EV1
Alın tarafı yan kapak için dekor kiti Klipsli siper 100 *	2 adet, geniş versiyon, mesafe ayar köşebendi ile kullanım için	137868	RAL'a göre

* Yukarıda işaretlenmiş olan ürünler ülkeye bağlı olarak form, tip, özellik veya temin edilebilirlik bakımından değişiklik gösterebilir. Sorularınız olduğunda lütfen GEZE ortağınıza başvurun.