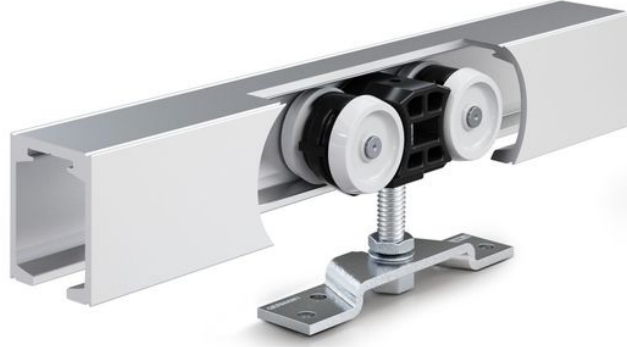


Ürün veri sayfası

Perlan 140 ahşap gizli duvar bağlantı parçası



Kanat ağırlığı 140 kg olan ve gizli duvar bağlantısı parçalı ahşap, PVC veya metal kapılar için sürgü aksamı

KULLANIM ALANLARI

- İç mekanda oldukça sık kullanılan sürme kapılar
- Konut, ofis ve konferans salonlarının yanı sıra otellerde
- Görünen tüm alanlarda aksesuar kurulumu için uygundur
- Zarif iç tasarım için
- Aksesuar görülür
- Tek ve iki kanatlı sürgü kapılar

Perlan 140 ahşap gizli duvar bağlantı parçası

ÜRÜN ÖZELLİKLERİ

- 140 kg'a kadar olan kanat ağırlıkları için sürgü aksamı
- Ahşap, PVC veya metal kanat malzemeleri için
- Perlan ray profili alttan duvar bağlantı parçasına vidalanır ve böylece monte edildiğinde normalde görünen sabitlemeleri gizler
- Mesafe ayar profilleri, ray profili ile çıkıntılı kapı çerçeve veya süpürgelik profilleri arasındaki mesafenin hızlı bir şekilde telafi edilmesini sağlar
- Kanat ağırlığı 80 kg'a kadar olan kapılar için tek veya iki taraflı frenleme, böylece kapı yavaşça frenlenir ve otomatik olarak son konuma çekilir
- Makaralı taşıyıcıdaki hassas bilyeli rulmanlar, kayarken özellikle düzgün çalışma sağlar
- DIN EN 1527 uyarınca dayanıklılık için 100.000 test döngüsünde test edilmiştir
- Gömülebilir askı levhaları, ray profili ile kapının üst kenarı arasında küçük bir boşluk bırakarak kapının takılmasını sağlar

TEKNİK VERİLER

Ticari isim

Perlan 140 ahşap gizli duvar bağlantı parçası

İÇERİĞİ

AHŞAP KANAT İÇİN PERLAN 140 TAKIM

Kanat ağırlığı 140 kg'a kadar olan cam kanatlar için sürgü aksamı

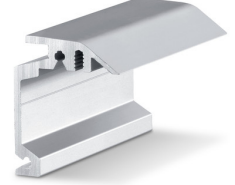


Tanım	Açıklama	Kimlik No.	Renk	Kanat eni (min.)	Kanat eni (maks.)
Ahşap kanat için Perlan 140 takım	Kanat ağırlığı 140 kg'a kadar standart askı levhali tavan montaj bağlantısı için	119354	EV1	500 mm	1040 mm
Ahşap kanat için Perlan 140 takım	Kanat ağırlığı 140 kg'a kadar standart askı levhali tavan montaj bağlantısı için	119355	EV1	500 mm	1240 mm
Ahşap kanat için Perlan 140 takım	Kanat ağırlığı 140 kg'a kadar standart askı levhali tavan montaj bağlantısı için	119353	EV1	500 mm	840 mm
Ahşap kanat için Perlan 140 takım	Kanat ağırlığı 140 kg'a kadar standart askı levhali tavan montaj bağlantısı için	119356	EV1	500 mm	1440 mm
Ahşap kanat için Perlan 140 takım	Kanat ağırlığı 140 kg'a kadar standart askı levhali tavan montaj bağlantısı için	119357	EV1	500 mm	1640 mm

Perlan 140 ahşap gizli duvar bağlantı parçası

DUVAR BAĞLANTI PARÇASI GIZLI PERLAN

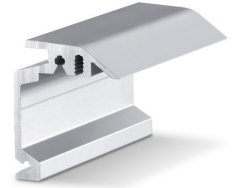
Sürgü raylarının duvara gizli montajı için duvar bağlantı parçası



Tanım	Açıklama	Kimlik No.	Renk
Duvar bağlantı parçası gizli Perlan	Ölçüye göre, 43 mm'ye kadar kanat kalınlığında kullanım için	130449	Paslanmaz çeliğe benzer
Duvar bağlantı parçası gizli Perlan	Ölçüye göre, 43 mm'ye kadar kanat kalınlığında kullanım için	130443	EV1

DUVAR BAĞLANTI PARÇASI GIZLI PERLAN

Sürgü raylarının duvara gizli montajı için duvar bağlantı parçası



Tanım	Açıklama	Kimlik No.	Renk	Montaj şekli
Duvar bağlantı parçası gizli Perlan	43 mm'ye kadar kanat kalınlığında kullanım için	130445	Paslanmaz çeliğe benzer	Duvar
Duvar bağlantı parçası gizli Perlan	43 mm'ye kadar kanat kalınlığında kullanım için	130444	Paslanmaz çeliğe benzer	Duvar
Duvar bağlantı parçası gizli Perlan	43 mm'ye kadar kanat kalınlığında kullanım için	130447	Paslanmaz çeliğe benzer	Duvar
Duvar bağlantı parçası gizli Perlan	43 mm'ye kadar kanat kalınlığında kullanım için	130439	EV1	Duvar
Duvar bağlantı parçası gizli Perlan	43 mm'ye kadar kanat kalınlığında kullanım için	130440	EV1	Duvar
Duvar bağlantı parçası gizli Perlan	43 mm'ye kadar kanat kalınlığında kullanım için	130446	Paslanmaz çeliğe benzer	Duvar
Duvar bağlantı parçası gizli Perlan	43 mm'ye kadar kanat kalınlığında kullanım için	130435	EV1	Duvar
Duvar bağlantı parçası gizli Perlan	43 mm'ye kadar kanat kalınlığında kullanım için	130436	EV1	Duvar
Duvar bağlantı parçası gizli Perlan	43 mm'ye kadar kanat kalınlığında kullanım için	130438	EV1	Duvar

Perlan 140 ahşap gizli duvar bağlantı parçası



RAY PROFİLİ PERLAN 140

Sürgü aksamı için sürgü rayı



Tanım	Açıklama	Kimlik No.	Renk
Ray profili Perlan 140	Havşalı matkap deliği (Perlan SoftStop için hazırlanmış)	142518	EV1
Ray profili Perlan 140	Havşalı matkap deliği (Perlan SoftStop için hazırlanmış)	128660	EV1
Ray profili Perlan 140	Havşalı matkap deliği (Perlan SoftStop için hazırlanmış)	128662	Paslanmaz çeliğe benzer
Ray profili Perlan 140	Havşalı matkap deliği (Perlan SoftStop için hazırlanmış)	135061	Paslanmaz çeliğe benzer
Ray profili Perlan 140	Havşalı matkap deliği (Perlan SoftStop için hazırlanmış)	135048	EV1
Ray profili Perlan 140	Havşalı matkap deliği (Perlan SoftStop için hazırlanmış)	135050	Paslanmaz çeliğe benzer
Ray profili Perlan 140	Havşalı matkap deliği (Perlan SoftStop için hazırlanmış)	135049	Paslanmaz çeliğe benzer
Ray profili Perlan 140	Havşalı matkap deliği (Perlan SoftStop için hazırlanmış)	135047	EV1
Ray profili Perlan 140	Havşalı matkap deliği (Perlan SoftStop için hazırlanmış)	142519	EV1
Ray profili Perlan 140	Havşalı matkap deliği (Perlan SoftStop için hazırlanmış)	135046	EV1

AKSESUARLAR

GÖMME ASKI PROFİLİ KITI

Ahşap kanada frezelemek için



Tanım	Açıklama	Kimlik No.
Gömme askı profili kiti	2 adet, ahşap kanada frezelemek için, askı civatası ve yüksekliği ayarlanabilir düz açık ağızlı anahtar da dahil olarak.	138015

AYARLANABİLİR SABİTLEME YAYI İLE BİRLİKTE SONLANDIRMA STOPERİ

Perlan sürgü aksamı için ayarlanabilir stoper



Perlan 140 ahşap gizli duvar bağlantı parçası



Tanım	Kimlik No.
Ayarlanabilir sabitleme yayı ile birlikte sonlandırma stoperi	069274

SABITLEME YAYI

Perlan 140 stoper için sabitleme yayı



Tanım	Kimlik No.
Sabitleme yayı	064242

KANAT STOPERİ

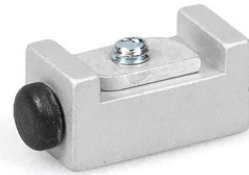
Sürgü kanat için stoper



Tanım	Kimlik No.
Kanat stoperi	000339
Kanat stoperi	000342

KESİNTİSİZ ZEMİN KILAVUZU İÇİN TAMPON *

Zemine entegre kesintisiz zemin kılavuzları için stoperler



Tanım	Kimlik No.
Kesintisiz zemin kılavuzu için tampon	124655

Perlan 140 ahşap gizli duvar bağlantı parçası



GGG DEĞERLİ ÇELİK NOKTA YUVASI SETİ

Tekli güvenlik camları için paslanmaz çelik nokta yuvası



Tanım	Açıklama	Kimlik No.	Renk	Cam kalınlığı
GGG değerli çelik nokta yuvası seti	2 adet, fırçalanmış, ahşap kanat ve cam kanat 8-12 mm, 4 vidalı dübel manşonu (ahşap) dahil ve montaj malzemesi cam için	127961	Paslanmaz çelik	8 - 12 mm

PERLAN SOFTSTOP KITI ORTA VERSİYON, TEK TARAFTAN FRENLI, 80 KG'A KADAR

80 kg'a kadar olan kanat ağırlıkları ve 900 ila 1.290 mm arası kanat enleri için Perlan Softstop tek taraflı frenleme



Tanım	Açıklama	Kimlik No.	Kanat eni (min.)	Kanat eni (maks.)
SET MITTEL 1-SEITIG Perlan SoftStop (128877)	Takım içinde şunlar mevcuttur: 2 adet makaralı taşıyıcı frenleme birimi ile, 2 adet sonlandırma stoperi, 1 adet tespit civatası ile tetikleyici, 2 adet askı levhası standart	128877	900 mm	1290 mm

PERLAN SOFTSTOP KITI UZUN VERSİYON, İKİ TARAFI FRENLI, 80 KG'A KADAR

80 kg'a kadar olan kanat ağırlıkları için Perlan SoftStop iki taraflı frenleme



Tanım	Açıklama	Kimlik No.	Kanat eni (min.)	Kanat eni (maks.)
SET LANG 2-SEITIG Perlan SoftStop (128891)	Takım içinde şunlar mevcuttur: 2 adet makaralı taşıyıcı çift taraflı frenleme birimi ile, 2 adet sonlandırma stoperi, 2 adet tespit civatası ile tetikleyici, 2 adet askı levhası standart	128891	1290 mm	1700 mm

Perlan 140 ahşap gizli duvar bağlantı parçası

PERLAN SOFTSTOPDUO KITI, İKİ TARAFI FRENLI

80 kg kanat ağırlığına kadar olan her iki taraflı frenlemeli Perlan SoftStopDuo



Tanım	Açıklama	Kimlik No.	Kanat eni (min.)	Kanat eni (maks.)
Perlan SoftStopDuo kiti, iki taraflı frenli, 80 kg'a kadar	Takım içinde şunlar mevcuttur: 2 adet makaralı taşıyıcı çift taraflı frenleme birimi ile, 2 adet sonlandırma stoperi, 2 adet tespit civatası ile tetikleyici, 2 adet askı levhası standart	150071	750 mm	1290 mm

KAPI ÇEKME KOLU ÇUBUĞU YAPILANDIRILMIŞ *

Çekme kolu - cam kanatlara montaj için yuvarlak tasarım



Tanım	Kimlik No.	Renk
Kapı çekme kolu çubuğu yapılandırılmış *	127616	Paslanmaz çelik

PERLAN SOFTSTOP KITI KISA VERSİYON, TEK TARAF LI FRENLI, 80 KG'A KADAR

80 kg'a kadar olan kanat ağırlıkları ve 575 ila 900 mm arası kanat enleri için Perlan SoftStop tek taraflı frenleme



Tanım	Açıklama	Kimlik No.	Kanat eni (min.)	Kanat eni (maks.)
SET KURZ 1-SEITIG Perlan SoftStop (128876)	Takım içinde şunlar mevcuttur: 2 adet makaralı taşıyıcı frenleme birimi ile, 2 adet sonlandırma stoperi, 1 adet tespit civatası ile tetikleyici, 2 adet askı levhası standart	128876	575 mm	900 mm

Perlan 140 ahşap gizli duvar bağlantı parçası



GIZLI DUVAR BAĞLANTI PARÇASI PERLAN 43 MM İÇİN 10 MM MESAFE AYAR PROFİLİ

43 mm'ye kadar olan kanat kalınlıkları için duvar montajı için mesafe ayar profili



Tanım	Açıklama	Kimlik No.	Renk
Gizli duvar bağlantı parçası Perlan 43 mm için 10 mm mesafe ayar profili	"Gizli duvar bağlantı parçası 43 mm'ye kadar" kullanım için, 20 mm'ye kadar mesafeye istiflenebilir	136679	EV1
Gizli duvar bağlantı parçası Perlan 43 mm için 10 mm mesafe ayar profili	"Gizli duvar bağlantı parçası 43 mm'ye kadar" kullanım için, 20 mm'ye kadar mesafeye istiflenebilir	136711	EV1
Gizli duvar bağlantı parçası Perlan 43 mm için 10 mm mesafe ayar profili	"Gizli duvar bağlantı parçası 43 mm'ye kadar" kullanım için, 20 mm'ye kadar mesafeye istiflenebilir	136712	EV1
Gizli duvar bağlantı parçası Perlan 43 mm için 10 mm mesafe ayar profili	Müşteri talebine göre ölçülendirilmiş	136717	
Gizli duvar bağlantı parçası Perlan 43 mm için 10 mm mesafe ayar profili	"Gizli duvar bağlantı parçası 43 mm'ye kadar" kullanım için, 20 mm'ye kadar mesafeye istiflenebilir	136680	EV1
Gizli duvar bağlantı parçası Perlan 43 mm için 10 mm mesafe ayar profili	"Gizli duvar bağlantı parçası 43 mm'ye kadar" kullanım için, 20 mm'ye kadar mesafeye istiflenebilir	136716	Paslanmaz çeliğe benzer
Gizli duvar bağlantı parçası Perlan 43 mm için 10 mm mesafe ayar profili	"Gizli duvar bağlantı parçası 43 mm'ye kadar" kullanım için, 20 mm'ye kadar mesafeye istiflenebilir	136714	Paslanmaz çeliğe benzer
Gizli duvar bağlantı parçası Perlan 43 mm için 10 mm mesafe ayar profili	"Gizli duvar bağlantı parçası 43 mm'ye kadar" kullanım için, 20 mm'ye kadar mesafeye istiflenebilir	136715	Paslanmaz çeliğe benzer
Gizli duvar bağlantı parçası Perlan 43 mm için 10 mm mesafe ayar profili	"Gizli duvar bağlantı parçası 43 mm'ye kadar" kullanım için, 20 mm'ye kadar mesafeye istiflenebilir	136713	Paslanmaz çeliğe benzer

* Yukarıda işaretlenmiş olan ürünler ülkeye bağlı olarak form, tip, özellik veya temin edilebilirlik bakımından değişiklik gösterebilir. Sorularınız olduğunda lütfen GEZE ortağınıza başvurun.