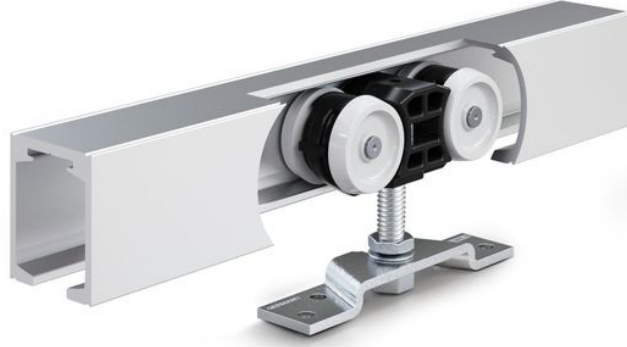


# Ürün veri sayfası

## Perlan 140 ahşap



Kanat ağırlığı 140 kg olan ahşap, PVC veya metal kapılar için sürgü aksamları

### KULLANIM ALANLARI

- İç mekanda oldukça sık kullanılan sürme kapılar
- Konut, ofis ve konferans salonlarının yanı sıra otellerde
- Görünen tüm alanlarda aksesuar kurulumu için uygundur
- Tek ve çok kanatlı sürme kapılar



### ÜRÜN ÖZELLİKLERİ

- 140 kg'a kadar olan kanat ağırlıkları için sürgü aksamı
- Ahşap, PVC veya metal kanat malzemeleri için
- Tek veya çift taraflı sürgü amortisörü
- Ayarlanabilir yükseklik ayarı, tavan ve ray profili arasındaki düzensizlikleri dengeler
- Makaralı taşıyıcıdaki hassas bilyeli rulmanlar, kayarken özellikle düzgün çalışma sağlar
- DIN EN 1527 uyarınca dayanıklılık için 100.000 test döngüsünde test edilmiştir
- Gömülebilir askı levhaları, ray profili ile kapının üst kenarı arasında küçük bir boşluk bırakarak kapının takılmasını sağlar

### TEKNİK VERİLER

Ticari isim	Perlan 140 ahşap
Kanat malzemesi	Ahşap, Metal
Kanat ağırlığı (maks.)	140 kg
Kanat sayısı	1 kanatlı
Kanat eni (min.)	500 mm
Kanat eni (maks.)	1640 mm
Kanat yüksekliği (maks.)	3500 mm
Kanat kalınlığı	22 mm
Azami kanat kalınlığı	40 mm
Geometri sürgü ray profili	düz
EN 1670 Korozyon direnci	2 (EN 1670 uyarınca: Sınıf 0 = tanımlı değil, Sınıf 1 = düşük, Sınıf 2 = orta, Sınıf 3 = yüksek, Sınıf 4 = çok yüksek, Sınıf 5 = olağan dışı)
EN 1527 Sürekli fonksiyon	100.000 test döngüsü
Montaj şekli	Duvar, iç tavan
DIN standardına göre kapı yönü	Sol / sağ
Manuel kullanım	Evet
Üst yüzey	eloksallı
Renk	EV1