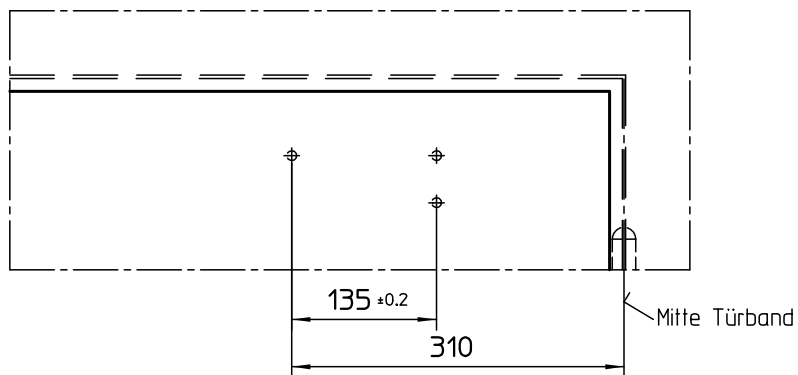
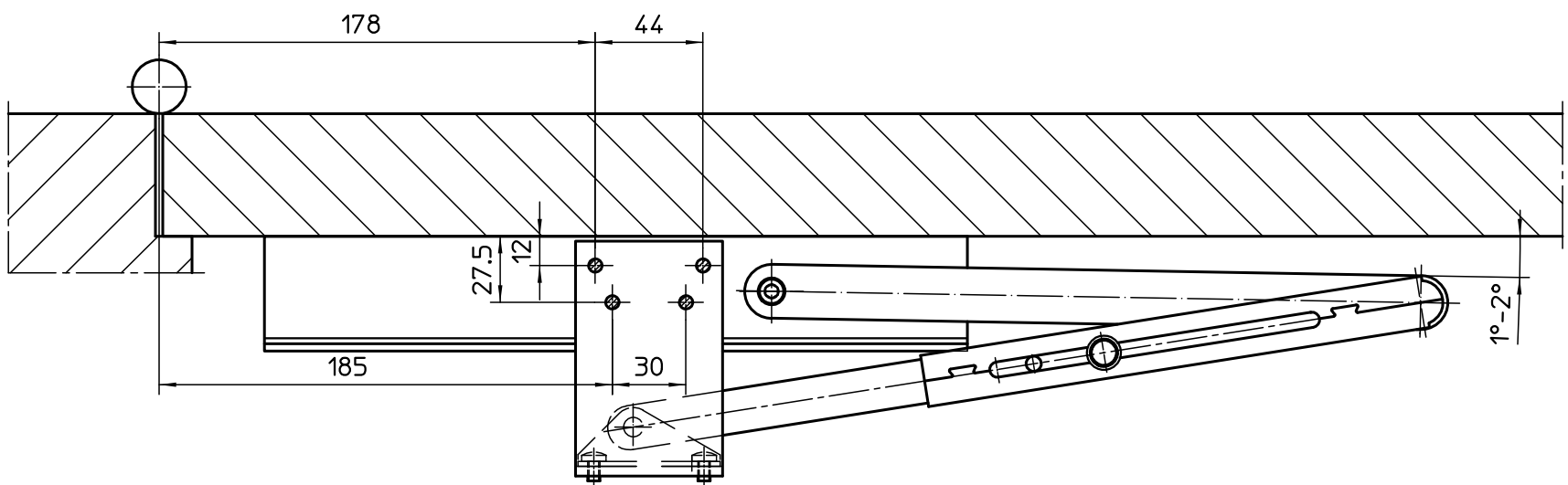
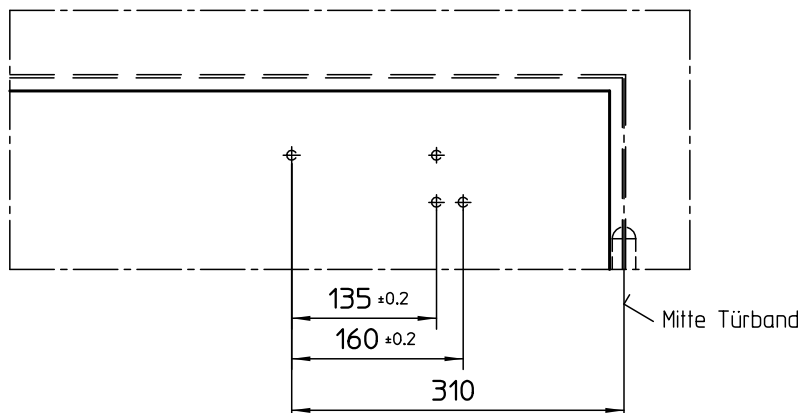


Anschlagmaße DIN links für
GEZE TS 2000 V



Anschlagmaße DIN links für
GEZE TS 4000



2		Rahmenplatte	1							Ersatz für: GL.NR.	Benennung GEZE TS 4000/TS 2000 V PARALLELRAMMONTAGE				
1		GEZE TS 4000	1							Ersetzt durch:					
wahlweise	Pos. Bezeichnung		Anzahl							Datum	Name	GEZE GmbH & Co. P.O. Box 13 63 71226 Leonberg Germany	Material Nr.		
										Bearb.	17.02.1997	tbm6	Zeichnungs Nr. 20510-0-39		
										Freig.	17.02.1997	tbm4			
										Norm					
										Maßstab		alte techn.Nr.	Blatt / von		
										Vers.	03	17.02.1997	tbm6	X	1 / 1
										Datum					
										Name					
										Mitt.Nr.					

Diese Zeichnung entspricht dem Entwicklungsstand des Zeichnungsdatums bzw. der letzten Änderungseintragung. Aus der Benutzung der Zeichnung können keine Ansprüche, gleich welcher Art, einschließlich Schadensersatzansprüche, abgeleitet und gegen GEZE geltend gemacht werden. Die Zeichnung bleibt unser Eigentum und ist Dritten nur für die Vertragsdauer zur Benutzung überlassen. Sämtliche sich aus der Zeichnung ergebenden Ansprüche stehen ausschließlich GEZE zu. Ohne vorherige Zustimmung von GEZE darf diese Zeichnung weder vervielfältigt noch Dritten zugänglich gemacht werden.